

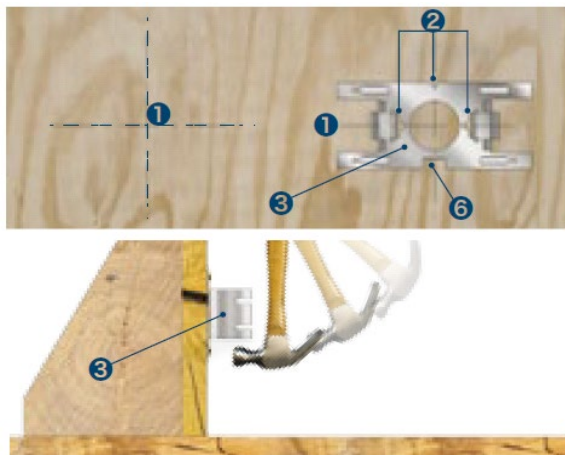
PLAKA – TITAN

Goujon couissant pour reprise de charges aux joints de dilatation

REF 01.05.01 - Version V02 – 14/12/2022

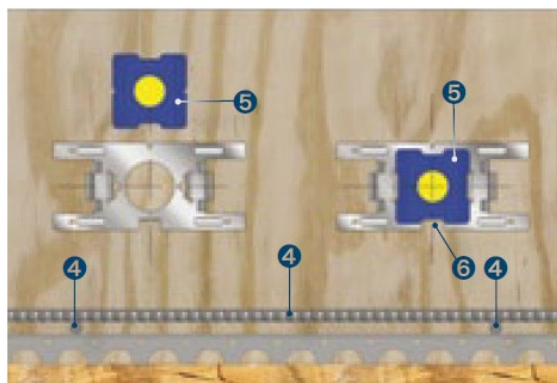


Etape 1 – Première phase de bétonnage - clouer les flasques de fixation



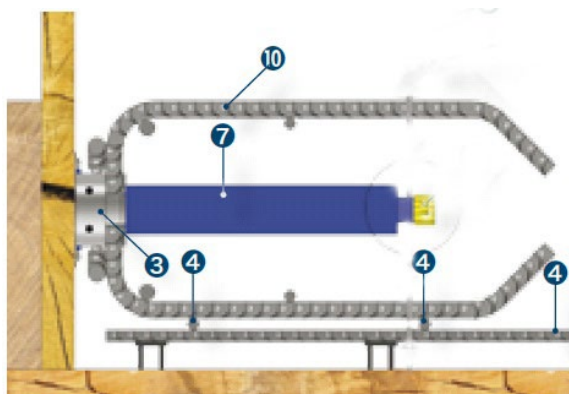
Mettre à niveau et fixer le coffrage d'about.
Tracer les axes (1) et clouer les flasques (3) selon les repères (2), butée (6) vers le bas.

Etape 2 – Première phase de bétonnage - glisser les fourreaux



Poser les armatures inférieures de la dalle (4).
Glisser les fourreaux (5) (sans enlever l'étiquette) dans les glissières de la flasque, jusqu'à la butée (6).

Etape 3 – Première phase de bétonnage - clipser le frettage sur la flasque



Glisser le renfort intégré (10) et le clipser sur la flasque (3).
L'horizontalité des fourreaux (7) sera contrôlée.
Poser les autres armatures préconisées et bétonner côté fourreaux.

©Protégé par le droit d'auteur

Cette fiche, élaborée avec le plus grand soin, annule et remplace toutes les versions précédentes. Les informations techniques sur la conception, les modèles, les illustrations, les valeurs de calcul et les spécifications sont communiquées à titre indicatif et sans engagement. Nous n'assumons aucune responsabilité en cas d'application erronée ou non adaptée. Nous nous réservons le droit de modifier le contenu de cette fiche sans avis préalable.

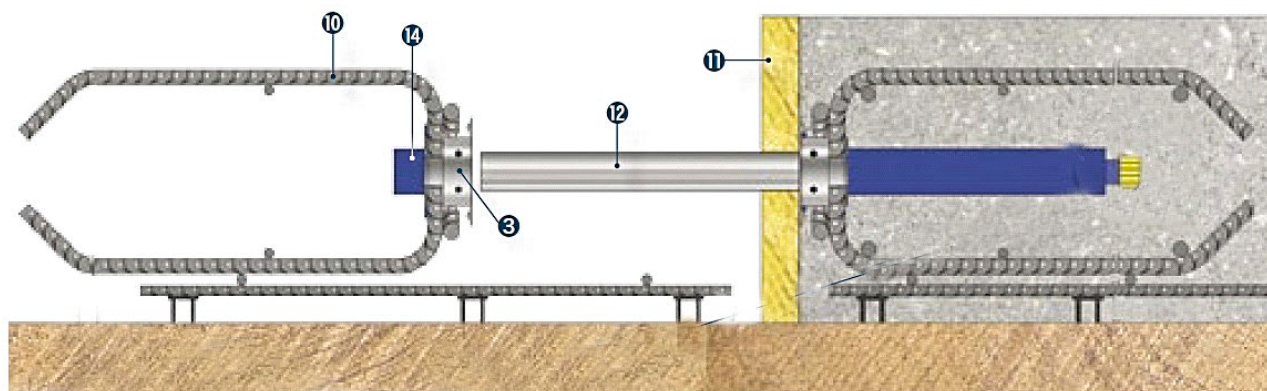
PLAKA – TITAN

Goujon coulissant pour reprise de charges aux joints de dilatation

REF 01.05.01 - Version V02 – 14/12/2022



Etape 4 – Deuxième phase de bétonnage



- Retirer le coffrage d'about et fixer le panneau compressible perforé (11) (collant double face) ou la bande Plakafeu lorsque un degré coupe-feu est exigé.
- Poser les armatures inférieures de la dalle.
- Enfoncez les goujons Titan (12) jusqu'à buter l'index de profondeur.
- Clipser le renfort intégré (10) sur la flasque (3) munie de sa capsule de centrage (14) et glisser l'ensemble sur le goujon (12).
- Poser les armatures supplémentaires nécessaires.
- Fixer le renfort aux armatures de la dalle et bétonner la deuxième phase.