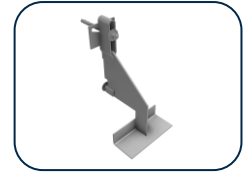


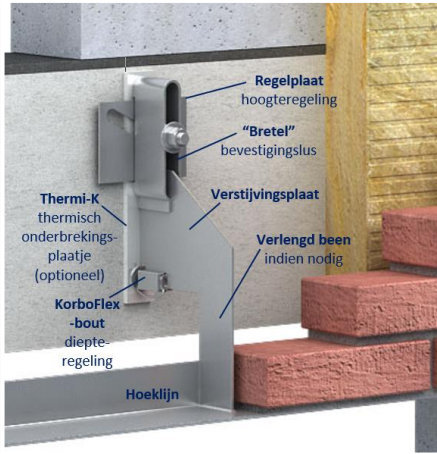
PLAKA – KORBO

Metselwerkondersteuning

REF 02.01.01 - Versie V02 - 19/10/2020



Productbeschrijving

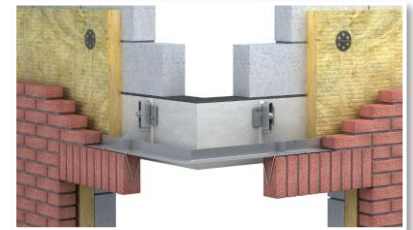


Het KORBO profiel dient om gevelmetselwerk te ondersteunen boven openingen of bij overkragingen in de gevel of om een dilatatiemogelijkheid in de gevels te creëren waar noodzakelijk. De Korbo hoekprofielen, met of zonder aangelaste consoles, zijn zichtbaar of onzichtbaar te verwerken. De consoles maken een nauwkeurige afstelling van de montage mogelijk.

De KORBO metselwerkondersteuning bestaat uit stalen hoeklijnen met een dikte van minimum 4 mm. Voor grotere raam- en deuropeningen en bij doorlopende opvangingen worden de hoeklijnen voorzien van consoles voor de bevestiging tegen de dragende binnenstructuur. Het aantal en type van de consoles wordt projectmatig bepaald door het studie bureau van de producent.

Toepassingsgebied

- Ondersteuning van gevelmetselwerk boven raam- en deuropeningen
- Tussenliggende opvang van gevelmetselwerk (dilatatievoegen)
- Ondersteuning van uitkragend metselwerk
- Onder metselwerk op balkons (met waterdichting en thermische onderbreking)
- Boven gevelplaten van natuursteen of architectonisch beton
- Voor bevestiging van prefab lateien, luifels en sierlijsten
- Boven gevelbekleding van houten en aluminium
- Aanzet metselwerk t.p.v. maaiveld
- Tijdelijke ondersteuning in een bouw fase van het project



Eigenschappen

Een rekennota, alsook een plan met de plaatsing van de elementen kan aan de betrokken partijen ter goedkeuring worden meegeleverd door ons studie bureau.



De Korbo metselwerkondersteuning voldoet aan de eisen van de Eurocodes en werden getest in onafhankelijke geaccrediteerde laboratoria.

Technische eigenschappen	
Materiaal	– Warm verzinkt staal S235JR (standaard)* – Roestvast staal 304L (op aanvraag) – Roestvast staal 316L (op aanvraag)
*Galvanisatie - conform EN ISO 1461 (2009)	Gemiddelde zinklaagdikte $\geq 70 \mu\text{m}$ (of $\geq 505 \text{ g/m}^2$)
Optionele afwerkingen (op aanvraag)	– Poedercoating met RAL-kleur naar keuze – Metallisatie (enkel voor lateien zonder consoles)

©Auteursrechtelijk beschermd

Deze fiche, opgesteld met de grootste zorg, annuleert en vervangt alle voorgaande versies. Technische aanduidingen in het ontwerp, de modellen, de afbeeldingen, de rekenwaarden en de specificaties worden zonder verplichting en onder voorbehoud van fouten en weglatingen meegeedeeld.

Wij zijn niet aansprakelijk bij verkeerde of niet aangepaste toepassing. Wij behouden het recht de inhoud van deze fiche te wijzigen zonder voorafgaande kennisgeving.

PLAKA – KORBO

Metselwerkondersteuning

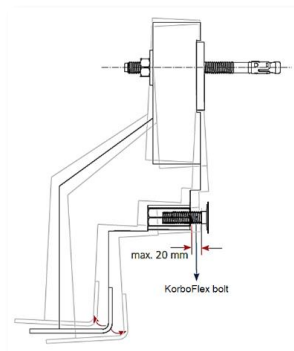
REF 02.01.01 - Versie V02 - 19/10/2020



Hoogte- en diepteregeling van de consoles

De KorboFlex regelbout aan de onderzijde van de Korboconsoles staat een doorlopende diepteregeling toe, onafhankelijk van de kwaliteit (vlakheid) van de achterliggende draagstructuur en laat toe om een perfect horizontaal geplaatst hoekprofiel te verkrijgen.

De KorboFlex regelbout heeft een instelbereik van 20 mm. Voor de optimale positionering kan men verder ook gebruik maken van een ruim aanbod regelplaten in verschillende diktes alsook verschillende types dikteplaten.



In uitzonderlijke gevallen is het omwille van plaatsgebrek niet mogelijk om een KorboFlex-bout toe te voegen. Dan wordt een traditioneel drukplaatje voorzien.

De hoogte van de consoles kan 25 mm in beide richtingen worden aangepast door het verschuiven van de regelplaat bovenin de console.

Verankering in de draagstructuur

De bevestigingsmiddelen worden gekozen in functie van de draagstructuur. Het materiaal (verzinkt, RVS) wordt afgestemd op de Korbo metselwerkondersteuning.

Bevestigingsmiddelen in functie van de achterliggende structuur

Type structuur	Bevestigingsmiddel	
Gewapende betonstructuur	Uitzetbare bout FSA	
	Draadstang + Ankrachim SF800+ chemisch anker	
	Ankrorail + hamerkopbout	
Volle betonblokken, holle blokken gevuld met beton of Kalkzandsteen blokken	Draadstang + Ankrachim SF800+ chemisch anker (+ zeefhuls)	
Stalen ligger	Las-strip + draadstang + moeren	



Voor de bevestiging tegen een stalen ligger wordt een las-strip op maat meegeleverd waartegen de console met behulp van een draadstang / bout en moeren kan worden bevestigd.

Alle nodige bevestigingsmiddelen worden bepaald door onze ingenieurs en meegeleverd met de Korbos.

©Auteursrechtelijk beschermd

Deze fiche, opgesteld met de grootste zorg, annuleert en vervangt alle voorgaande versies. Technische aanduidingen in het ontwerp, de modellen, de afbeeldingen, de rekenwaarden en de specificaties worden zonder verplichting en onder voorbehoud van fouten en weglatingen meegeedeeld.

Wij zijn niet aansprakelijk bij verkeerde of niet aangepaste toepassing. Wij behouden het recht de inhoud van deze fiche te wijzigen zonder voorafgaande kennisgeving.

PLAKA – KORBO

Metselwerkondersteuning

REF 02.01.01 - Versie V02 - 19/10/2020

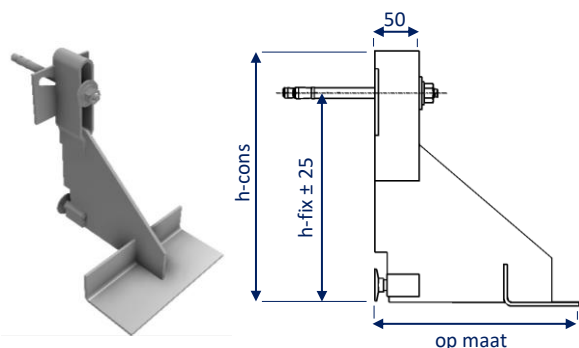


Types Korbo consoles

Het aantal en type consoles wordt bepaald door een ingenieur van het studie bureau van de producent.

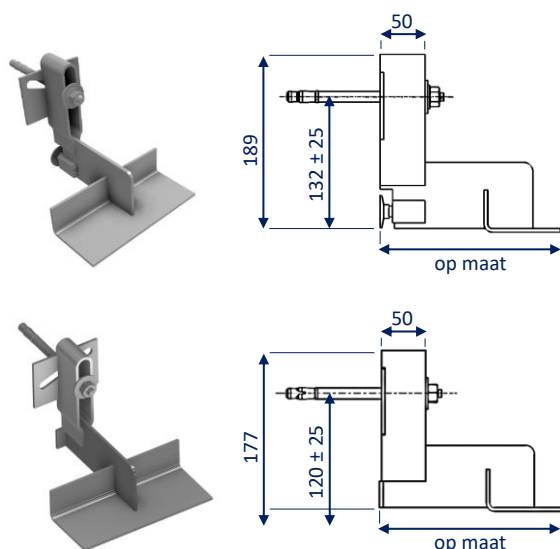
• **Standaard consoles**

De Korbo consoles worden per project berekend en geproduceerd. De meeste afmetingen, waaronder de breedte van de spouw en de basis van het hoekprofiel, worden aangepast aan de toepassing. De hoogte van de consoles hangt voornamelijk af van de breedte van de spouw en het gewicht van het op te vangen gevelmetselwerk.



Afmetingen standaard consoles (mm)		
Toepassing	h-fix	h-cons
Bij beperkte hoogte betonstructuur*	132	189
Draagt tot 1 verdieping metselwerk	160	217
Draagt tot 2 verdiepingen	236	293
Extra brede spouw of extra zware gevelstenen	280	337
	320	377
Alle andere afmetingen op maat in functie van het project		

• **Consoles met beperkte hoogte**



* Als de ondersteunende structuur niet hoog genoeg is om standaardconsoles te bevestigen, kunnen consoles met beperkte hoogte een oplossing zijn. Omwille van de beperkte capaciteit van deze consoles, worden ze alleen gebruikt wanneer standaard consoles niet toepasbaar zijn.

In uitzonderlijke gevallen, wanneer de betonhoogte zeer klein is, is het niet meer mogelijk om nog een KorboFlex-bout te voorzien op de console wegens plaatsgebrek. Dan wordt een klassiek drukplaatje onderaan op de console gelast (= klassieke Ar-console).

PLAKA – KORBO

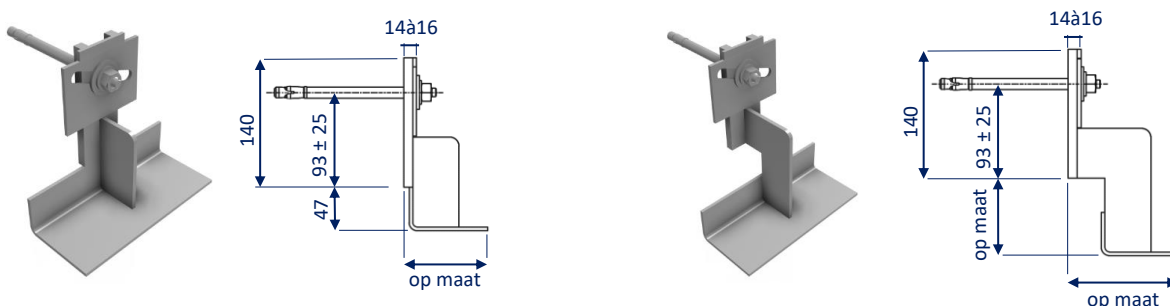
Metselwerkondersteuning

REF 02.01.01 - Versie V02 - 19/10/2020



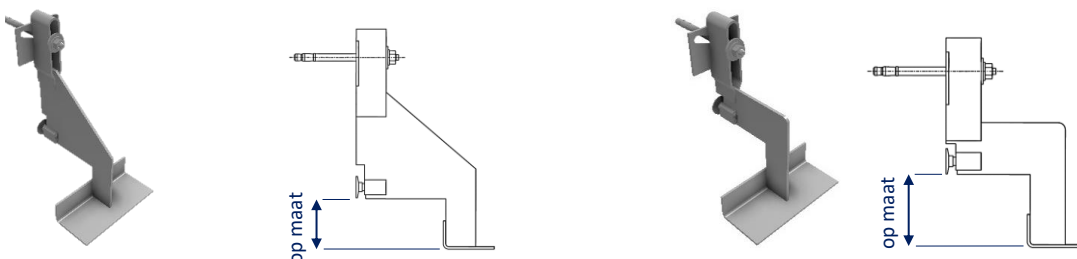
• **Consoles voor kleine spouw**

Om metselwerk te kunnen opvangen in spouwen met kleine afmetingen is een console ontworpen die weinig ruimte inneemt. Deze console is niet voorzien van een KorboFlex-Bout.



• **Verlengd been op maat**

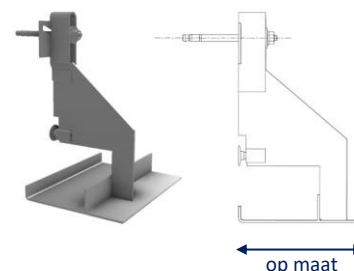
Alle consoles kunnen uitgerust worden met een verlengd been dat in hoogte variabel is. We maken ook speciale consoles, aangepast aan specifieke situaties.



Speciale uitvoeringen (op aanvraag)

• **Korbo met spouwafdichting**

Omdat spouwen steeds groter worden, bieden we u oplossingen om spouwen onderaan te verbergen. We besteden vooral veel aandacht aan het ontwerp van onze hoekprofielen zodat de onderkant zo goed mogelijk is afgewerkt.



• **Rooster tegen knaagdieren**

Geperforeerd profiel dat gebruikt wordt aan de voet van de muur om schade aan de isolatie door knaagdieren te vermijden en om de spouwruimte onder de isolatie af te sluiten. Dit product kan los worden geleverd of direct bevestigd op de Korbo hoekprofielen. Dit product wordt op maat gemaakt.



©Auteursrechtelijk beschermd

Deze fiche, opgesteld met de grootste zorg, annuleert en vervangt alle voorgaande versies. Technische aanduidingen in het ontwerp, de modellen, de afbeeldingen, de rekenwaarden en de specificaties worden zonder verplichting en onder voorbehoud van fouten en weglatingen meegeedeeld.

Wij zijn niet aansprakelijk bij verkeerde of niet aangepaste toepassing. Wij behouden het recht de inhoud van deze fiche te wijzigen zonder voorafgaande kennisgeving.

PLAKA – KORBO

Metselwerkondersteuning

REF 02.01.01 - Versie V02 - 19/10/2020



• **Onzichtbare uitvoering met opgehangen gevelstenen**

Met behulp van speciale beugels in RVS 304 kunnen zowel horizontale als verticale gevelstenen worden opgehangen onder het hoekprofiel om zo een onzichtbare uitvoering te realiseren. Naast een ruim gamma aan standaardbeugels kunnen ook beugels op maat van het project worden gemaakt.



Ook betonelementen kunnen worden opgehangen onder Korbo consoles indien deze voorzien zijn van ingestorte verankeringsrails.

Standaard beugels voor de ophanging van gevelstenen

Verticale stenen			Horizontale stenen	
1 halve steen	1 steen	1,5 stenen	op kant, met retour	horizontale steen
type CK	type CV	type CL	type CH	type CP + pinnetje

Andere beugels kunnen gemaakt worden op aanvraag.

Optionele accessoires

Dimensies optionele accessoires

Thermi-K thermische onderbreking	code	type	Afmetingen (mm)	Ø (mm)	st/box	kg/100
	KORTS	S	200x35x6	17	20	5,97
	KORTA	A	250x35x6	17	20	7,48
	KORTB	B	333x35x6	17	20	9,97
	KORTL	L	500x35x6	17	20	14,98

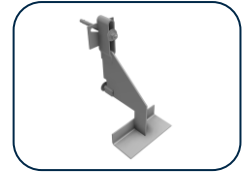
©Auteursrechtelijk beschermd

Deze fiche, opgesteld met de grootste zorg, annuleert en vervangt alle voorgaande versies. Technische aanduidingen in het ontwerp, de modellen, de afbeeldingen, de rekenwaarden en de specificaties worden zonder verplichting en onder voorbehoud van fouten en weglatingen meegeedeeld.

Wij zijn niet aansprakelijk bij verkeerde of niet aangepaste toepassing. Wij behouden het recht de inhoud van deze fiche te wijzigen zonder voorafgaande kennisgeving.

PLAKA – KORBO
Metselwerkondersteuningen

REF 02.01.01 - Versie V02 - 19/10/2020



Ophangbeugels in RVS 304	code	type	H	A	st/box	kg/100	
Verticale stenen 	KORCK45	CK	70	45	20	2,20	
	KORCK60		70	60	20	2,40	
	KORCK85		70	85	20	2,70	
	Type CV	KORCV45	CV	150	45	20	4,00
		KORCV60		150	60	20	4,20
		KORCV85		150	85	20	4,50
	Type CL	KORCL45	CL	240	45	20	5,80
		KORCL60		240	60	20	6,00
		KORCL85		240	85	20	6,30
Horizontale stenen 	KORCH45	CH	65	45	20	3,50	
	KORCH60		65	60	20	3,70	
	KORCH85		65	85	20	4,00	
	Type CP + pin (niet inbegrepen)	KORCP045	CP	30	45	20	1,92
		KORCP060		30	60	20	2,00
		KORCP085		30	85	20	2,04
		KORCP140		30	140	20	2,22
Korbo dikteplaten in verzinkt staal							
	KORRG1210	1	100x35x6	17	1	0,25	
	KORD2403510G		2	240x35x10	17	1	0,65
	KORD2403515G			240x35x15	17	1	0,98
	KORD3203510G	320x35x10		17	1	0,88	
	KORD3203515G	320x35x15		17	1	1,32	
	KORD2504040G	3	250x40x40	17	1	0,85	
	KORRG1610	4	100x75x10	M12	1	45,50	
	KORRG1615		100x75x10	M16	1	44,00	
	KORRG1615		100x75x15	M16	1	66,50	
Overige optionele accessoires							
Korbo-Dry		Spouwvochtmembraan *	zie technische fiche voor meer informatie				
Spouwhaken		ruim assortiment	zie technische fiches voor meer informatie				
Murfor®+ & Murfor® Compact		metselwerkwapening	zie technische fiches voor meer informatie				

* Zie documentatie Korbo-Dry voor de correcte plaatsing van de waterdichting boven Korbo-consols.

©Auteursrechtelijk beschermd

Deze fiche, opgesteld met de grootste zorg, annuleert en vervangt alle voorgaande versies. Technische aanduidingen in het ontwerp, de modellen, de afbeeldingen, de rekenwaarden en de specificaties worden zonder verplichting en onder voorbehoud van fouten en weglatingen meegedeeld.

Wij zijn niet aansprakelijk bij verkeerde of niet aangepaste toepassing. Wij behouden het recht de inhoud van deze fiche te wijzigen zonder voorafgaande kennisgeving.