

Ancrages & fixations

Système d'ancrage façade pierre naturelle

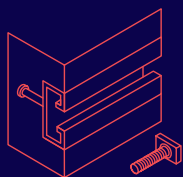
Leviat[®]
A CRH COMPANY

Plaka Stonefix

Agrafes pour pierre naturelle



Nous imaginons, modélisons et fabriquons des produits techniques et des solutions de construction innovantes qui transforment les visions architecturales en réalité et permettent à nos partenaires de la construction de bâtir mieux, plus sûr, plus solide et plus vite.

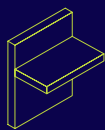


Ancrages & fixations

Systèmes de fixation d'accessoires secondaires au béton, y compris les rails d'ancrage, les boulons et les inserts ; également des systèmes de barres de tension pour les toits et les auvents.

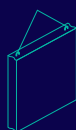
- Rails inserts & boulons tête marteau & accessoires
- Douilles filetés
- Systèmes d'haubanage
- Points de fixation
- Systèmes d'ancrage installés ultérieurement

Autres domaines de compétences



Liaisons structurelles

Systèmes permettant de réaliser des connexions robustes et efficaces, ainsi que la continuité de l'armature en béton si nécessaire, entre les murs, les dalles, les colonnes, les poutres et les balcons, afin d'assurer l'intégrité structurelle et d'améliorer les performances thermiques et acoustiques.



Levage & contreventement

Systèmes pour le transport sûr et efficace, le levage et le contreventement temporaire d'éléments en béton coulé et de panneaux basculants avant que les connexions structurelles permanentes ne soient réalisées.



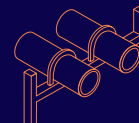
Supports de façade & attaches de retenue

Systèmes pour la fixation sûre et thermiquement efficace de l'enveloppe extérieure du bâtiment, y compris la brique et la pierre naturelle, les panneaux sandwich isolés, les murs-rideaux et les façades en béton suspendues, ainsi que la réparation et le renforcement des installations de maçonnerie existantes.



Coffrages & accessoires de chantier

Accessoires non structurels qui complètent nos solutions techniques et contribuent à assurer la sécurité et l'efficacité de votre environnement de construction, y compris les moules pour le coulage d'éléments en béton standard et spéciaux et les éléments essentiels à la construction tels que les entretoises pour barres d'armature.



Technique industrielle

Caniveaux de montage, colliers de serrage et autres systèmes d'encadrement polyvalents qui assurent une fixation sûre dans un large éventail d'applications industrielles.

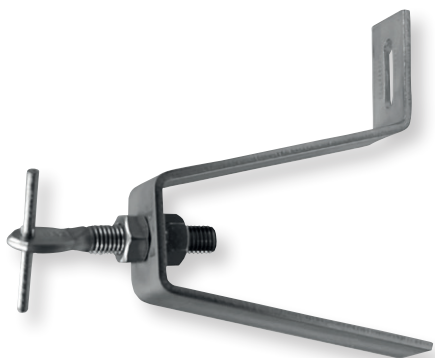
Sites de production

Ancon | Aschwanden | Connolly | Halfen | Helifix | Isedio | Meadow Burke | Modersohn | Moment | Plaka | Scaldex | Thermomass

Plaka Stonefix

Agrafes pour pierre naturelle

Le système d'ancrage Stonefix est utilisé pour la fixation constructive des revêtements de façades en pierre naturelle. Ces revêtements en pierre naturelle peuvent être fixés à la structure porteuse à l'aide d'agrafes Stonefix et d'attaches de retenues en acier inoxydable massif. Qu'il s'agisse de pierre calcaire, de granit ou de marbre, les façades décoratives des constructions contribuent à l'image élégante du bâtiment tout en renforçant l'idée de qualité et de valeur. L'ancrage ne peut en aucun cas porter préjudice au cachet de la façade.



Avantages

- Système de fixation de revêtement de façade sûr et assuré.
- Contact minimum entre les ancrages et la structure porteuse.
- L'utilisation d'acier inoxydable massif assure la durabilité.
- Réglage dans trois directions, verticale, horizontale et en profondeur.
- Fixation invisible.
- Les agrafes porteuses peuvent également servir d'attache de retenue pour les panneaux inférieurs.
- La même agrafe peut s'utiliser dans le joint vertical ou horizontal.
- Possibilité d'un calcul numérique afin de déterminer la valeur Ksi des nœuds constructifs.

Applications

- Pour toutes les sortes de panneaux de façades en pierres naturelles.
- Pour les pierres naturelles minces et épaisses.
- Fixations mécaniques ou chimiques dans le béton et les maçonneries pleines.
- Pour la reprise des charges de vent et autres charges horizontales.
- Pour les sous-bassements et les cadres de portes et de fenêtres.
- Utilisable pour les ancrages en plafond.
- Pour des bandeaux en pierres naturelles.
- Pour des plinthes en pierres naturelles.

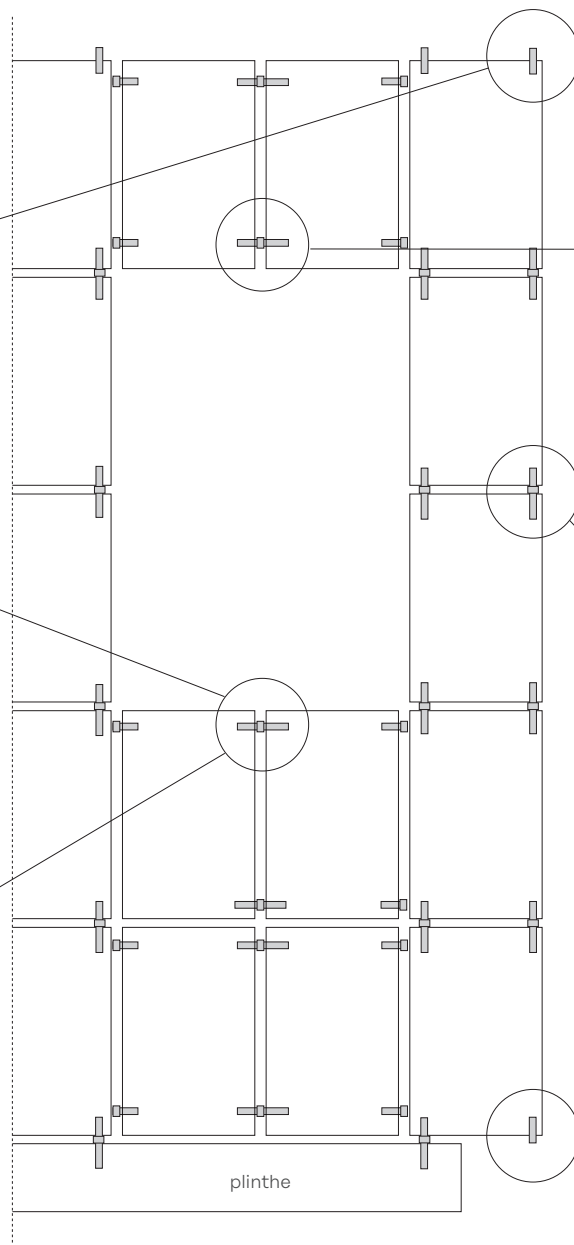
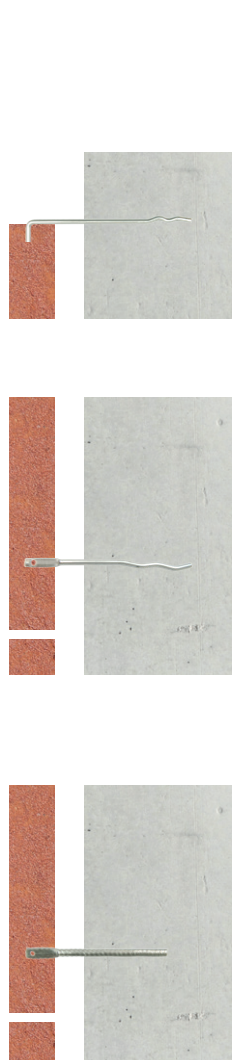
Spécifications techniques

- 4 Stonefix par panneau sont nécessaires : deux agrafes porteuses pour reprendre le poids du panneau et deux ancrages de retenue qui empêchent tout basculement provoqué par les charges horizontales.
- Les ancrages Stonefix sont disponibles en inox A2.
- Disponibles sur demande en Inox A4.

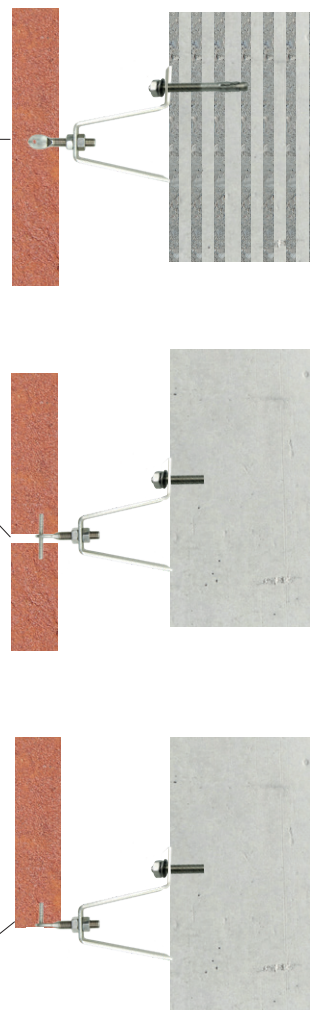
Plaka Stonefix

Principe d'agrafage de pierres naturelles

Ancrages de retenue



Agrafes porteuses



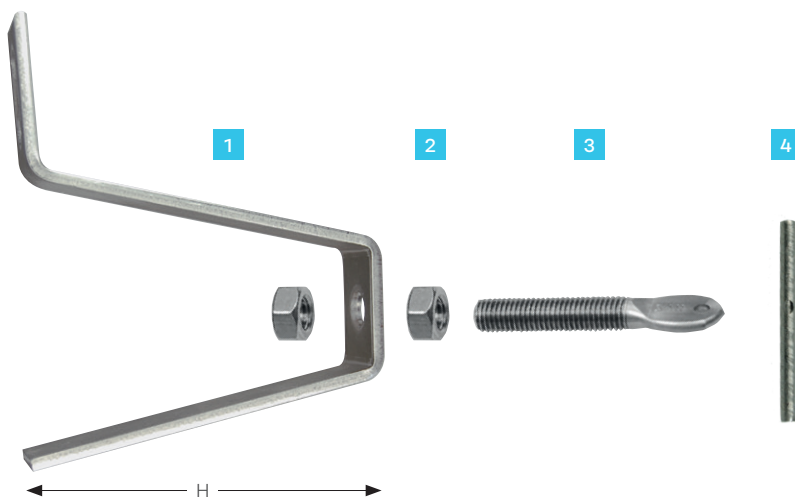
La structure porteuse doit être en béton armé ou en maçonnerie pleine.

Les maçonneries en blocs creux limitent la résistance et rendent l'utilisation d'ancrages plus délicate.

Le C.S.T.C (nit 146) n'autorise pas l'ancrage dans des structures porteuses existantes en béton cellulaire ou en matériaux fibreux.

Plaka Stonefix

Fonctionnement de l'agrafe porteuse



1 La patte, fabriquée à partir d'un plat plié, sert pour l'ancrage à la structure porteuse. La profondeur H peut varier en fonction du vide entre la structure et le panneau de façade. Un trou dans la patte d'ancrage est prévu afin de placer une tiges filetées avec méplat, celle-ci sera fixée par deux écrous **2**. La tige filetée avec méplat **3** est en inox massif. La longueur du méplat est adaptée à l'épaisseur de la pierre. La goupille **4** est placée dans le trou du méplat et rentre dans les panneaux. La goupille est munie d'un ergot de telle façon qu'elle reste toujours placée à minimum 5 mm du fond du trou dans le panneaux. Cela permet une dilatation des éléments. La goupille bouge librement d'un côté soit à l'aide d'un manchon PVC, soit directement dans le trou calibré.

Réglage dans les 3 directions

Réglage vertical

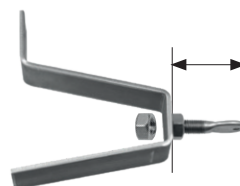
Une boutonnière est prévue pour une fixation mécanique ou chimique.

L'application d'une rondelle éventail empêche tout glissement. Pour des charges plus hautes une plaque de réglage est nécessaire.



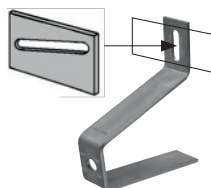
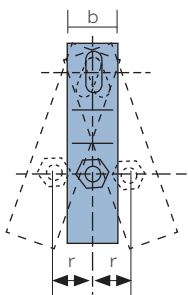
Réglage en profondeur

La tige filetée avec méplat peut-être placée à la distance désirée. Après avoir serré les deux écrous, la tige filetée avec méplat est bloquée en position définitive.



Réglage horizontal

L'ancrage peut-être incliné jusqu'à 20° par rapport à la verticale.



Pour des charges (à partir de 60kg) une plaque de réglage est nécessaire afin de bloquer l'ancrage en bonne position.

Plaka Stonefix

Agrafe porteuse

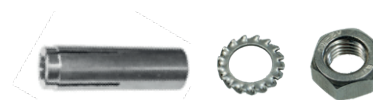
Fixation mécanique pour les agrafes porteuses

Les agrafes servent à reprendre le poids propre des pierres et les charges dues au vent. Elles sont fixées à l'aide d'un boulon expansible ou d'une douille à chasser. L'avantage est que les ancrages peuvent être immédiatement chargés et donc les pierres peuvent être immédiatement mises en place.

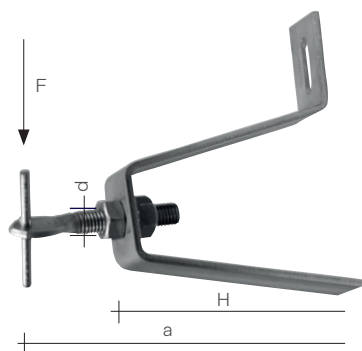
Dans un béton armé



Boulon expansible type FSA Inox



Douille à chasser type FC Bichro + rondelle éventail + écrou Inox



Type M12

Inox A2 - R = 550 N (55 kg)

Code	d mm	H mm	a _{min} -a _{max}	M mm	p/Box	Kg/100
STOA(S)120043*	M12	4	41-42	M8	1	15,11
STOA(S)120203*	M12	20	56-75	M8	1	19,36
STOA(S)120403	M12	40	76-95	M8	1	22,98
STOA(S)120603	M12	60	96-115	M8	1	27,04
STOA(S)120803	M12	80	116-135	M8	1	30,88
STOA(S)121003	M12	100	136-155	M8	1	34,72
STOA(S)121203	M12	120	156-175	M8	1	38,56
STOA(S)121403	M12	140	176-195	M8	1	42,40
STOA(S)121603	M12	160	196-215	M8	1	46,24
STOA(S)121703	M12	170	206-225	M8	1	48,16
STOA(S)121803	M12	180	216-235	M8	1	50,08

Type M16

Inox A2 - R = 1300 N (130 kg)

Code	d mm	H mm	a _{min} -a _{max}	M mm	p/Box	Kg/100
STOA(S)160054*	M16	5	51-65	M10	1	26,62
STOA(S)160204*	M16	20	66-79	M10	1	29,66
STOA(S)160404	M16	40	86-99	M10	1	34,68
STOA(S)160604	M16	60	106-119	M10	1	39,80
STOA(S)160804	M16	80	126-139	M10	1	44,92
STOA(S)161004	M16	100	146-159	M10	1	50,04
STOA(S)161204	M16	120	166-179	M10	1	55,16
STOA(S)161404	M16	140	186-199	M10	1	60,28
STOA(S)161604	M16	160	206-219	M10	1	65,40
STOA(S)161804	M16	180	226-239	M10	1	70,52
STOA(S)121803	M12	180	216-235	M8	1	50,08

(S) Code avec S pour demi-goupille soudée (avec supplément).

*Au droit de la tige fileté, forer afin d'utiliser la totalité du réglage.

Plaka Stonefix

Détermination de la charge sur une agrafe

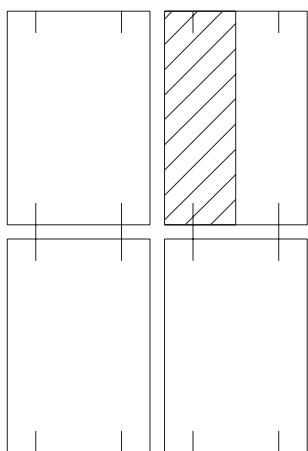
Charge verticale ou horizontale sur l'agrafe porteuse

Les panneaux de pierre naturelle sont soumis aux charges suivantes qui doivent être transmises à la structure porteuses par les agrafes Stonefix :

- Poids propre du panneau de pierre naturelle
- Efforts du vent
- Poinçonnement horizontal
- Dilatations thermiques des plaques et de la structure porteuse

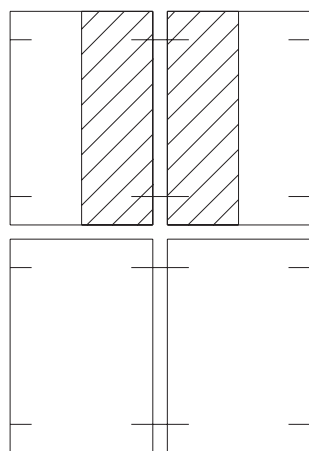
Répartition poids propre

Dans un joint vertical



Charge = 1/2 plaque

Dans un joint horizontal

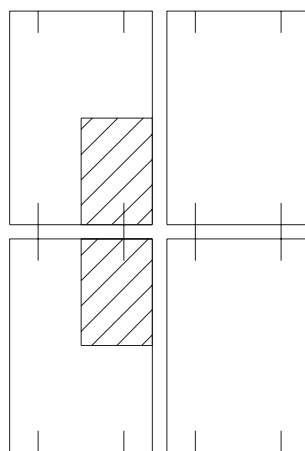


Charge = 2 x 1/2 plaque

Le poids de la plaque elle-même est déterminé par ses dimensions, son épaisseur et le poids spécifique de la pierre naturelle (le plus souvent entre 2500 kg/m³ et 3000 kg/m³). L'agrafe est placée soit dans le joint vertical, soit dans le joint horizontal. La charge par agrafe dépend de cette position (vois schémas ci-dessus).

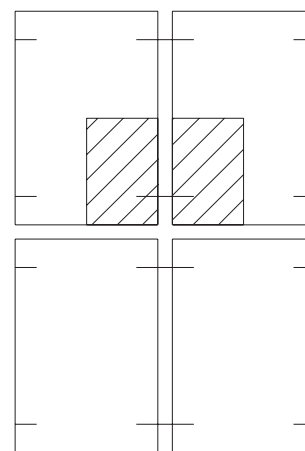
Répartition vent et chocs

Dans un joint vertical



Charge = 2 x 1/4 plaque

Dans un joint horizontal

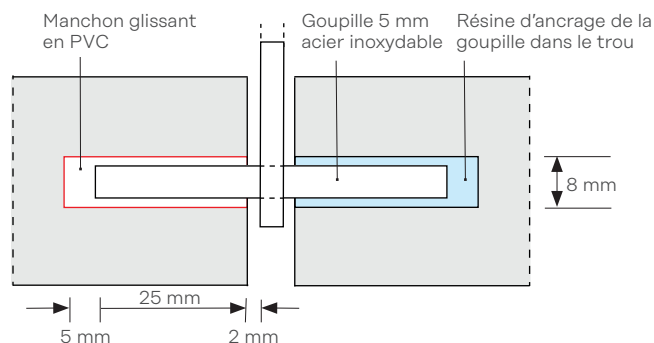


Charge = 2 x 1/4 plaque

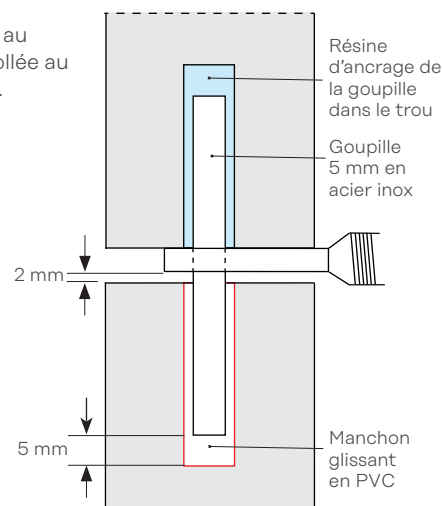
La charge du vent par agrafe dépend de la hauteur, de la largeur et de la situation du bâtiment. De plus, il faut considérer des effets de bord. Pour de petits bâtiments, il est souvent pris 1 kN/m² comme charge de vent. Pour de plus grandes hauteurs, une étude détaillée est nécessaire. Le poinçonnement est souvent accidentel. Il occasionne souvent la rupture d'une plaque en pierre naturelle et n'est souvent pas déterminant pour le calcul de l'agrafe.

La dilatation thermique des panneaux et de la structure porteuse, ainsi que la flexion des agrafes ne peuvent pas entraîner de surcharge sur les agrafes. C'est pourquoi les principes de montage ci-dessous doivent être respectés :

Des trous sont forés dans les chants latéraux du panneaux. Le Stonefix est fixé dans la structure porteuse, finement réglé et le panneau de pierre est posée. Il est important de laisser 2 mm de jeu entre le méplat de la tige filetée et la pierre dans laquelle les trous dans 1 des 2 chants latéraux sont munis d'un petit manchon de dilatation. La goupille laisse un jeu de 5 mm au fond du trou muni du manchon et est collée de l'autre côté avec un mortier chimique.



Des trous sont forés dans les chants inférieurs et supérieurs du panneaux. Le Stonefix est fixé dans la structure porteuse, finement réglé et la plaque de pierre est posée. Il est important de laisser 2 mm de jeu entre le méplat de la tige filetée et la pierre inférieure dans laquelle les trous sont munis d'un petit manchon de dilatation. La goupille laisse un jeu de 5 mm au fond du trou en dessous et est collée au dessus avec un mortier chimique.



Plaka Stonefix

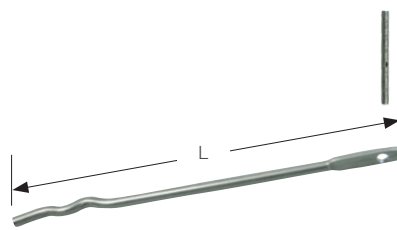
Attaches de retenue

Ankers chemisch te verankeren

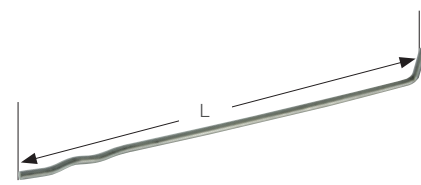


Les ancrages de retenue Stonefix sont des ronds crénelés ou des ronds lisses en acier inoxydable avec une extrémité aplatie. Ils sont ancrés chimiquement dans la structure en béton. Le diamètre de forage est 4 mm plus grand que le diamètre de l'ancrage. Afin d'atteindre la charge admissible maximale, il est très important que le trou de forage soit propre et rempli complètement de résine.

Ces ancrages servent à résister aux efforts du vent mais également à empêcher tout basculement de la pierre. Ils sont fixés dans la structure béton à l'aide de résine Ankrochim. La charge maximale admissible est souvent déterminée par la nature de la structure porteuse. La charge maximale de compression est déterminée par la charge du vent (flambement).



Attache de retenue avec méplat, ondulation et goupille Inox 304



Attache de retenue pliée avec ondulations

Ancrage crénelé et goupille Inox 304

Code	L mm	Ø mm	p/Box	Kg/100
STOB080	120	8	1	5,74
STOB081	150	8	1	6,93
STOB082	210	8	1	8,90
STOB083	250	8	1	10,88
STOB084	300	8	1	12,85

Code	L mm	Ø mm	p/Box	Kg/100
STO71	150	5	1	1,65
STO72	180	5	1	1,95
STO73	210	5	1	2,25
STO74	250	5	1	2,65
STO75	300	5	1	3,15

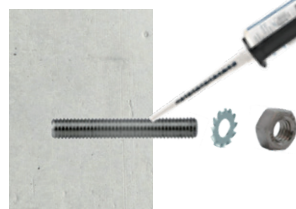
Code	L mm	Ø mm	p/Box	Kg/100
STO60	120	5	1	1,50
STO61	150	5	1	1,80
STO62	180	5	1	2,15
STO63	210	5	1	2,45
STO64	250	5	1	2,85
STO65	300	5	1	3,35

Ankrochim

Ankrochim est un mortier de scellement chimique de nouvelle génération à base de résine vinylester conditionné en cartouche. La résine et le durcisseur sont mélangés dans l'embout mélangeur de la cartouche. Ankrochim est une colle à 2 composants à base de résine destiné à la construction.

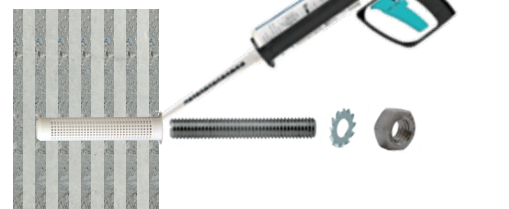


Maçonnerie pleine



Tige filetée + rondelle éventail et écrou Inox

Maçonnerie creuse



Tamis PVC + tige filetée + rondelle éventail + écrou Inox

Plaka Stonefix

Versions spéciales



Ancrages en plafond

Il existe une version Stonefix équipée d'un profil en U pour la fixation des panneaux en pierre naturelle dans les plafonds. Ce profil en U est fixé au plafond ou sous une poutre à l'aide d'un boulon expansible. Une tige filetée avec méplat, goupille et manchon permet de fixer les panneaux en pierre naturelle à n'importe quelle distance du plafond ou de la poutre. Le profil en U standard a une longueur de 100 mm et une hauteur de 27 mm. La capacité de charge est de 100 kg. Des profils en U d'autres dimensions pour des charges supérieures sont livrables sur demande.

Code à préciser lors d'une commande :

1 U-Profil	STOPU
1 Tige filetée avec méplat	STO10703
1 Goupille Ø5	STOG560
2 Ecrous M10	EEE10I
2 Rondelles M10	EER10I
1 Boulon d'ancrage type FSA	KORFSA10102I

Pour une distance jusqu'au plafond supérieure à 100 mm il faut ajouter :

1 Ecou hexagonal	EEEHEX10I
1 Tige filetée a couper	PEA210



Grands vides

Des ancrages porteurs pour les grands vides de plus de 20 cm sont possibles.

Une étude précise sera faite par notre bureau d'étude et les pièces seront fabriquées sur mesure.



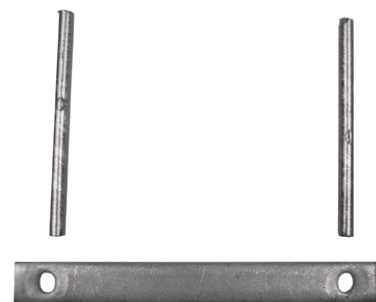
Retours de pierre

Les pierres en retour sont souvent collées mais peuvent être liaisonnées à la plaque principale de pierre naturelle avec une flasque de support triangulaire.

Dimensions de cette flasque : 9x14 cm

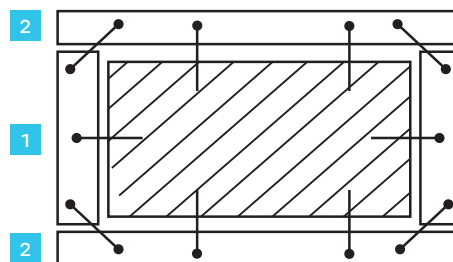
Codes a préciser lors d'une commande :

1 Support triangulaire	STOPTRI
4 Goupilles Ø 5	STOG560



Pièces de montage

Au droit des retours de fenêtre ou de colonnes il est souvent d'usage de ne placer qu'un ancrage **1** en-dessous et au dessus des plaques de pierre naturelle. Il faut donc revoir une attache supplémentaire **2** afin d'empêcher le pivotement des pierres.



Contacts mondiaux pour Leviat :

Allemagne

Liebigstrasse 14
40764 Langenfeld
Tel: +49 - 2173 - 970 - 0
Email: info.de@leviat.com

Australie

98 Kurrajong Avenue,
Mount Druitt Sydney, NSW 2770
Tel: +61 - 2 8808 3100
Email: info.au@leviat.com

Autriche

Leonard-Bernstein-Str. 10
Saturn Tower, 1220 Wien
Tel: +43 - 1 - 259 6770
Email: info.at@leviat.com

Belgique

Industrielaan 2
1740 Ternat
Tel: +32 - 2 - 582 29 45
Email: info.be@leviat.com

Chine

Room 601 Tower D, Vantone Centre
No. A6 Chao Yang Men Wai Street
Chaoyang District
Beijing · P.R. China 100020
Tel: +86 - 10 5907 3200
Email: info.cn@leviat.com

Émirats Arabes Unis

RA08 TB02, PO Box 17225
JAFZA, Jebel Ali, Dubai
Tel: +971 (0)4 883 4346
Email: info.ae@leviat.com

Espagne

Polígono Industrial Santa Ana
c/ Ignacio Zuloaga, 20
28522 Rivas-Vaciamadrid
Tel: +34 - 91 632 18 40
Email: info.es@leviat.com

Etats Unis

6467 S Falkenburg Rd.
Riverview, FL 33578
Tel: (800) 423-9140
Email: info.us@leviat.com

Finlande

Leviat
Vädursgatan 5
412 50 Göteborg / Sweden
Tel: +358 (0)10 6338781
Email: info.fi@leviat.com

France

6, Rue de Cabanis
FR 31240 L'Union
Toulouse
Tel: +33 - 5 - 34 25 54 82
Email: info.fr@leviat.com

Inde

Leviat
309, 3rd Floor, Orion Business Park
Ghodbunder Road, Kapurbawdi,
Thane West, Thane,
Maharashtra 400607
Tel: +91 - 22 2589 2032
Email: info.in@leviat.com

Italie

Via F.lli Bronzetti 28
24124 Bergamo
Tel: +39 - 035 - 0760711
Email: info.it@leviat.com

Maleisie

28 Jalan Anggerik Mokara 31/59
Kota Kemuning, 40460 Shah Alam
Selangor
Tel: +603 - 5122 4182
Email: info.my@leviat.com

Norvège

Vestre Svanholmen 5
4313 Sandnes
Tel: +47 - 51 82 34 00
Email: info.no@leviat.com

Nouvelle Zélande

2/19 Nuttall Drive, Hillsborough,
Christchurch 8022
Tel: +64 - 3 376 5205
Email: info.nz@leviat.com

Pays-Bas

Oostermaat 3
7623 CS Borne
Tel: +31 - 74 - 267 14 49
Email: info.nl@leviat.com

Philippines

2933 Regus, Joy Nostalq,
ADB Avenue
Ortigas Center
Pasig City
Tel: +63 - 2 7957 6381
Email: info.ph@leviat.com

Pologne

Ul. Obornicka 287
60-691 Poznan
Tel: +48 - 61 - 622 14 14
Email: info.pl@leviat.com

République Tchèque

Business Center Šafránkova
Šafránkova 1238/1
155 00 Praha 5
Tel: +420 - 311 - 690 060
Email: info.cz@leviat.com

Royaume-Uni

President Way, President Park,
Sheffield, S4 7UR
Tel: +44 - 114 275 5224
Email: info.uk@leviat.com

Singapore

14 Benoi Crescent
Singapore 629977
Tel: +65 - 6266 6802
Email: info.sg@leviat.com

Suède

Vädursgatan 5
412 50 Göteborg
Tel: +46 - 31 - 98 58 00
Email: info.se@leviat.com

Suisse

Grenzstrasse 24
3250 Lyss
Tel: +41 - 31 750 3030
Email: info.ch@leviat.com

Pour les pays pas dans la liste :

Email: info@leviat.com

Remarques pour cette brochure :

© Protégé par le droit d'auteur. Les applications de construction et les données de cette publication sont données à titre indicatif seulement. Dans tous les cas, les détails des travaux du projet doivent être confiés à des personnes dûment qualifiées et expérimentées. Bien que tous les soins aient été apportés à la préparation de cette publication pour garantir l'exactitude des conseils, recommandations ou informations, Leviat n'assume aucune responsabilité pour les inexactitudes ou les erreurs d'impression. Nous nous réservons le droit d'apporter des modifications techniques et de conception. Avec une politique de développement continu des produits, Leviat se réserve le droit de modifier la conception et les spécifications du produit à tout moment.

**Pour de plus amples informations sur nos produits,
veuillez contacter votre équipe Leviat :**

Belgique

Ternat

Industrielaan 2

1740 Ternat

T: +32 (0)2 582 29 45

F: +32 (0)2 582 19 62

Schoten (Halfen)

Borkelstraat 131

2900 Schoten

T: +32 (0)3 658 07 20

F: +32 (0)3 658 15 33

France

Lille

17, Rue du Haut de la Cruppe

59650 Villeneuve d'Ascq

T: +33 (0)3 20 19 11 22

F: +33 (0)3 20 04 44 12

Lyon

Rue du Luxembourg

69330 Meyzieu

T: +33 (0)4 72 02 85 00

F: +33 (0)4 78 31 01 32

Paris

2, Rue Georges Pompidou

77990 Le Mesnil-Amelot

T: +33 (0)1 60 03 51 11 (Plaka)

F: +33 (0)1 60 03 58 53 (Plaka)

T: +33 (0)1 44 52 31 00 (Halfen)

F: +33 (0)1 44 52 31 52 (Halfen)

Rouen

ZI Poudrerie - Rue du Beau Poirier

76350 Ojssel

T: +33 (0)2 35 64 80 57

F: +33 (0)2 35 64 90 28

Toulouse

6, Rue de Cabanis

31240 L'Union

T: +33 (0)5 34 25 54 74

F: +33 (0)5 34 25 54 85

