

Plaka Ankrobox

Boîtes et tubes d'ancrage





Nous sommes une équipe. **Nous sommes Leviat.**

Leviat est le nouveau nom pour toutes les entreprises de la division construction accessoires de CRH dans le monde entier.

Sous la marque Leviat, nous réunissons l'expertise, les compétences et les ressources de Plaka et de ses sociétés soeurs pour créer un leader mondial de la technologie de fixation, de connexion et d'ancrage.

Les produits de Plaka que vous connaissez et en lesquels vous avez confiance resteront partie intégrale du vaste portefeuille de marques et produits de Leviat. En tant que Leviat, nous pouvons vous offrir une gamme étendue de produits et de services spécialisés, une plus grande expertise technique, une chaîne d'approvisionnement plus grande et plus agile et une innovation meilleure et plus rapide.

En réunissant notre famille d'accessoires de construction en une seule organisation mondiale, nous serons plus réactifs à votre entreprise et aux exigences des projets de construction, à tout niveau, partout dans le monde.

C'est un changement passionnant. Vivez-le avec nous.

Retrouvez Leviat sur Leviat.com



Nos marques produits sont :

Ancon


HALFEN

PLAKA



60
sites

ventes dans
30+
pays

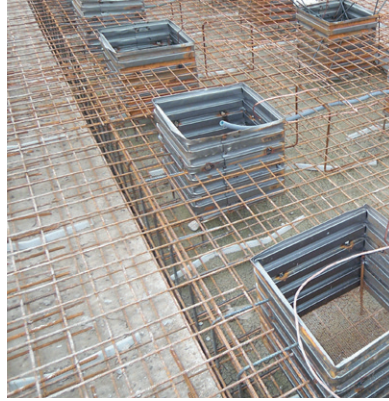
3000
personnes mondialement

Imagine. Model. Make.

Leviat.com

Ankrobox Boîtes d'ancrage carrées et rectangulaires

Les boîtes d'ancrage ANKROBOX permettent de réaliser des réservations dans les bétons armés. Ces réservations permettront, en seconde phase, d'y sceller, à l'aide de mortier de scellement à retrait compensé, tout type de structure (structure de bâtiment, bâti de machine,...). La boîte de réservation ANKROBOX est réalisée au départ d'une tôle en acier brute profilée à froid afin de lui imprimer de profondes ondulations. La forme ondulée de la boîte, permet ainsi d'assurer une connexion de qualité.

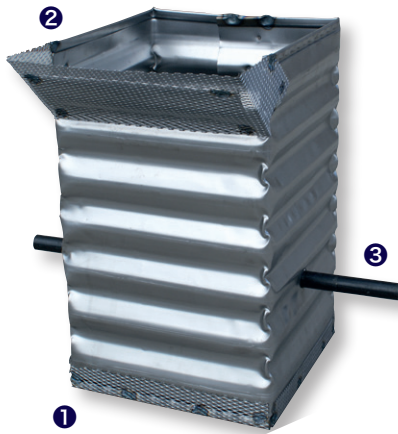


Avantages

- Ancrage de qualité de la boîte grâce aux profondes ondulations de celle-ci.
- Léger et facile à manipuler.
- Disponible sur mesure, de toutes dimensions.
- Peut être utilisée en combinaison avec d'autres solutions de coffrage.
- Disponible avec trémie et/ou fond en métal déployé.
- Les bords inférieurs et supérieurs des boîtes sont repliés afin d'éviter les risques de blessures.

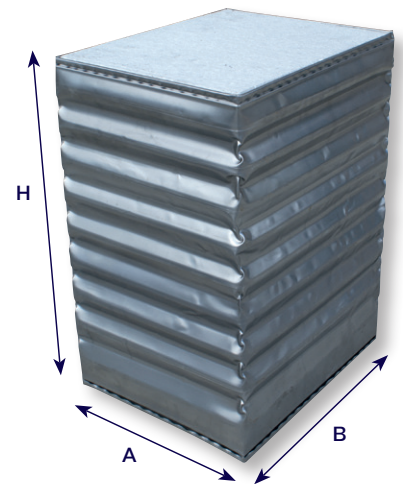
Applications

- Réservations dans des dalles ou dans des ouvrages en béton.
- Pour des ancrages encore plus importants, les boîtes de réservation ANKROBOX peuvent être combinées avec des clefs d'ancrage.
- Coffrages des de fondation.

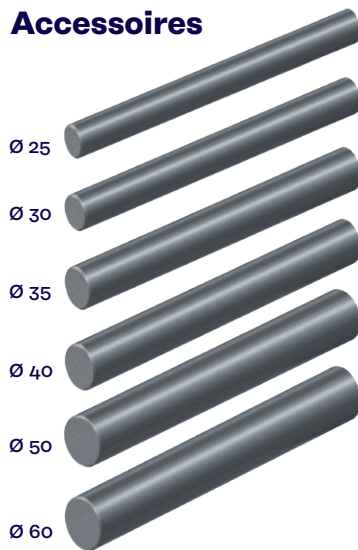


Informations techniques

1 Le métal déployé à fine maille, est soudé en partie inférieure de la boîte d'ancrage. Le métal déployé fine maille permet d'éviter que, lors du bétonnage, des bulles d'air viennent se loger sous la boîte d'ancrage. Enfin, la structure ouverte permet d'encore améliorer l'ancrage entre le béton (première phase) et le mortier de scellement à retrait compensé. Le coulage du mortier de scellement à retrait compensé (Masterflow 45, ou autre) est facilité par l'usage de la, ou des trémies. 2 Les trémies sont également réalisées à l'aide de métal déployé fine maille. 3 Si nécessaire, des trous peuvent être réalisés en atelier, ou sur chantier, afin de placer une clef d'ancrage.



Accessoires



Clefs d'ancrage



A et B sont les dimensions intérieures, les dimensions extérieurs sont 3 cm plus grandes.

Boîtes d'ancrage rectangulaires

Code	H	A + B (cm)
PLA033	≤33	Toutes les dimensions sont réalisables. Ouverture minimum : 8 x 8 cm
PLA050	≤50	
PLA069	≤69	
PLA075	≤75	

Profondeur des ondulations : +/- 12 mm



Ankrobox Tubes d'ancrage

Le tube d'ancrage est une boîte d'ancrage circulaire perdue permettant de réaliser une réservation afin d'y ancrer des barres d'attentes. Les tubes d'ancrages sont ondulés aussi bien à l'intérieur qu'à l'extérieur afin d'assurer la meilleure liaison entre le béton et le mortier à retrait compensé. Les tubes d'ancrages sont disponibles en version rigide ou souple.



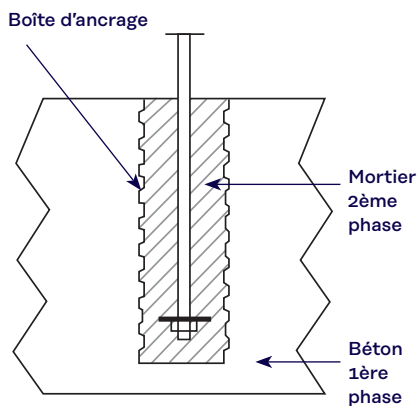
Description	Longueur standard	Diamètre intérieurs (mm)
Ankrobox rigide	5 mètre (livré à mesure sur demande)	40 /50 /65 /80 /95 /125 /150 /200

Description	Longueur standard	Diamètre intérieurs (mm)
Ankrobox souple	5 mètre (livré à mesure sur demande)	50 /66 /80

Les ankrobox souples sont particulièrement adaptés à la mise en œuvre en précontrainte.

Mortier à retrait compensé

Pour le coulage de la seconde phase, nous conseillons le mortier de scellement à retrait compensé suivant : Mapefill (livrables en sac de 25 kg).



Mapefill

Mortier de scellement sans retrait à base de sable et de ciment (0 à 4 mm). Le Mapefill est utilisé pour l'ancrage d'acier, de tirants d'ancrage, d'éléments préfabriqués en béton, etc. Il est également utilisé pour le calage de machines, de turbines, de groupes Diesel, etc.

Accessoires



Coude en PVC



Bouchon en PVC





Leviat®
A CRH COMPANY

Des produits et solutions techniques
innovants permettant une
construction plus sûre, plus solide et
plus rapide



Contacts mondiaux pour Leviat :

Allemagne

Leviat
Liebigstrasse 14
40764 Langenfeld
Tel: +49 - 2173 - 970 - 0
Email: info.de@leviat.com

Australie

Leviat
98 Kurrajong Avenue,
Mount Druitt Sydney, NSW 2770
Tel: +61 - 2 8808 3100
Email: info.au@leviat.com

Autriche

Leviat
Leonard-Bernstein-Str. 10
Saturn Tower, 1220 Wien
Tel: +43 - 1 - 259 6770
Email: info.at@leviat.com

Belgique

Leviat
Industrielaan 2
1740 Ternat
Tel: +32 - 2 - 582 29 45
Email: info.be@leviat.com

Chine

Leviat
Room 601 Tower D, Vantone Centre
No. A6 Chao Yang Men Wai Street
Chaoyang District
Beijing · P.R. China 100020
Tel: +86 - 10 5907 3200
Email: info.cn@leviat.com

Espagne

Leviat
Polígono Industrial Santa Ana
c/ Ignacio Zuloaga, 20
28522 Rivas-Vaciamadrid
Tel: +34 - 91 632 18 40
Email: info.es@leviat.com

Etats Unis

Leviat
6467 S Falkenburg Rd.
Riverview, FL 33578
Tel: (800) 423-9140
Email: info.us@leviat.us

Finlande

Leviat
Vädursgatan 5
412 50 Göteborg / Sweden
Tel: +358 (0)10 6338781
Email: info.fi@leviat.com

France

Leviat
6, Rue de Cabanis
FR 31240 L'Union
Toulouse
Tel: +33 - 5 - 34 25 54 82
Email: info.fr@leviat.com

Inde

Leviat
309, 3rd Floor, Orion Business Park
Ghodbunder Road, Kapurbawdi,
Thane West, Thane,
Maharashtra 400607
Tel: +91 - 22 2589 2032
Email: info.in@leviat.com

Italie

Leviat
Via F.lli Bronzetti 28
24124 Bergamo
Tel: +39 - 035 - 0760711
Email: info.it@leviat.com

Maleisie

Leviat
28 Jalan Anggerik Mokara 31/59
Kota Kemuning, 40460 Shah Alam
Selangor
Tel: +603 - 5122 4182
Email: info.my@leviat.com

Norvège

Leviat
Vestre Svanholmen 5
4313 Sandnes
Tel: +47 - 51 82 34 00
Email: info.no@leviat.com

Nouvelle Zélande

Leviat
2/19 Nuttall Drive, Hillsborough,
Christchurch 8022
Tel: +64 - 3 376 5205
Email: info.nz@leviat.com

Pays-Bas

Leviat
Oostermaat 3
7623 CS Borne
Tel: +31 - 74 - 267 14 49
Email: info.nl@leviat.com

Philippines

Leviat
2933 Regus, Joy Nostalg,
ADB Avenue
Ortigas Center
Pasig City
Tel: +63 - 2 7957 6381
Email: info.ph@leviat.com

Pologne

Leviat
Ul. Obornicka 287
60-691 Poznan
Tel: +48 - 61 - 622 14 14
Email: info.pl@leviat.com

République Tchèque

Leviat
Business Center Šafránkova
Šafránkova 1238/1
155 00 Praha 5
Tel: +420 - 311 - 690 060
Email: info.cz@leviat.com

Royaume-Uni

Leviat
President Way, President Park,
Sheffield, S4 7UR
Tel: +44 - 114 275 5224
Email: info.uk@leviat.com

Singapour

Leviat
14 Benoi Crescent
Singapore 629977
Tel: +65 - 6266 6802
Email: info.sg@leviat.com

Suède

Leviat
Vädursgatan 5
412 50 Göteborg
Tel: +46 - 31 - 98 58 00
Email: info.se@leviat.com

Suisse

Leviat
Grenzstrasse 24
3250 Lyss
Tel: +41 - 31 750 3030
Email: info.ch@leviat.com

Pour les pays pas dans la liste :

Email: info@leviat.com

Leviat.com

Remarques pour cette brochure :

© Protégé par le droit d'auteur. Les applications de construction et les données de cette publication sont données à titre indicatif seulement. Dans tous les cas, les détails des travaux du projet doivent être confiés à des personnes dûment qualifiées et expérimentées. Bien que tous les soins aient été apportés à la préparation de cette publication pour garantir l'exactitude des conseils, recommandations ou informations, Leviat n'assume aucune responsabilité pour les inexactitudes ou les erreurs d'impression. Nous nous réservons le droit d'apporter des modifications techniques et de conception. Avec une politique de développement continu des produits, Leviat se réserve le droit de modifier la conception et les spécifications du produit à tout moment.

**Pour de plus amples informations sur nos produits,
veuillez contacter votre équipe Leviat :**

Belgique

Ternat

Industrielaan 2, 1740 Ternat
T: +32 (0)2 582 29 45 F: +32 (0)2 582 19 62

Schoten (Halfen)

Borkelstraat 131, 2900 Schoten
T: +32 (0)3 658 07 20 F: +32 (0)3 658 15 33

France

Lille

17, Rue du Haut de la Cruppe
59650 Villeneuve d'Ascq
T: +33 (0)3 20 19 11 22 F: +33 (0)3 20 04 44 12

Lyon

Rue du Luxembourg
69330 Meyzieu
T: +33 (0)4 72 02 85 00 F: +33 (0)4 78 31 01 32

Paris

2, Rue Georges Pompidou
77990 Le Mesnil-Amelot
T: +33 (0)1 60 03 51 11 F: +33 (0)1 60 03 58 53

Rouen

ZI Poudrerie - Rue du Beau Poirier
76350 Oissel
T: +33 (0)2 35 64 80 57 F: +33 (0)2 35 64 90 28

Toulouse

6, Rue de Cabanis
31240 L'Union - Toulouse, France
T: +33(0)5 34 25 54 74 F: +33 (0)5 34 25 54 85

Paris (Halfen)

18, Rue Goubet
75019 Paris
T: +33 (0)1 44 52 31 00 F: +33 (0)1 44 52 31 52

Visitez notre site internet :
plaka-solutions.com