

Douilles à œil PFEIFER

N° art. 05.000

Utilisation pour :

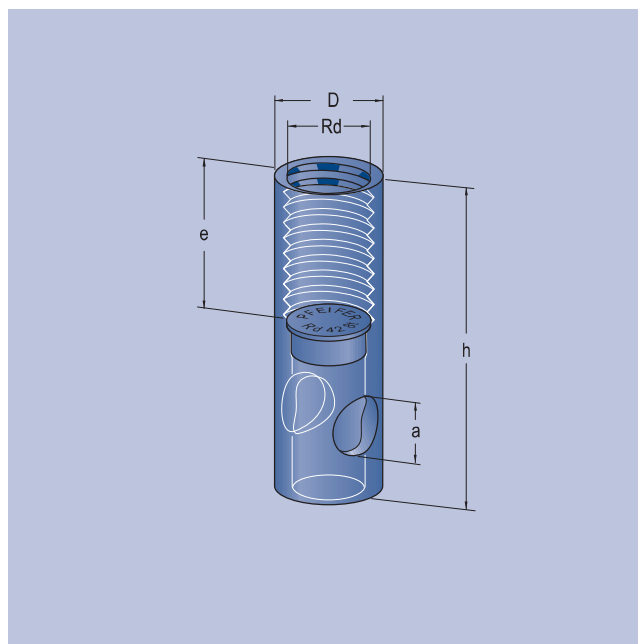
- montage en rive dans des éléments de construction surfaciques
- montage en rive dans des éléments de construction linéaires

Utilisation par :

- un personnel qualifié et initié

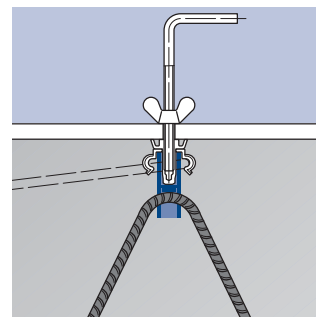
Matériau :

Douille en tube d'acier de précision, bichromatée ou en acier inoxydable, bouchon intérieur de douille avec code couleurs



La douille à œil PFEIFER est une douille de levage d'utilisation universelle faisant partie du système de levage fileté PFEIFER. Elle convient à la manutention de poteaux, linteaux, panneaux muraux, et bien d'autres. Une suspente d'ancrage est à insérer sur site à travers le trou transversal pour garantir l'ancrage et l'introduction des forces.

Avantages : Introduction sûre des forces, polyvalence, suspente d'ancrage flexible géométriquement, appairage univoque grâce au code couleurs PFEIFER



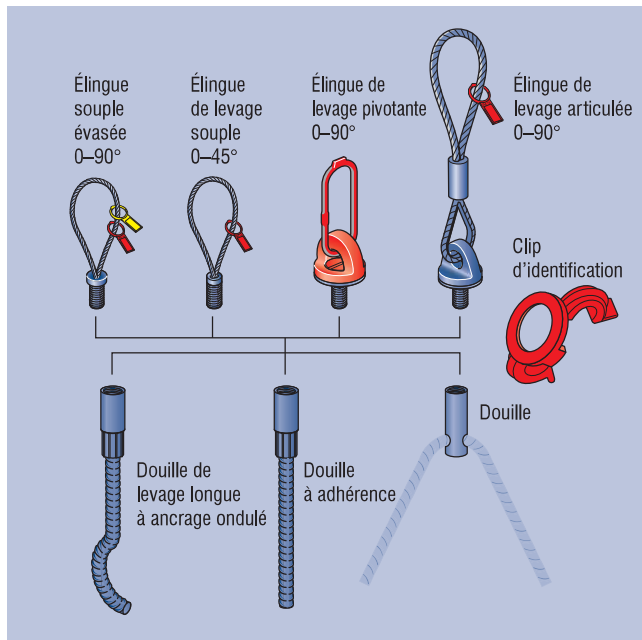
N° réf. bichromaté	N° réf. acier inoxydable	Type / taille	N _{R, adm} [kN]	V _{R, adm} [kN]	Filetage	Dimensions [mm]			Poids approx. [kg/pièce]	
						D	a	e		
05.000.123	05.000.124	Rd 12	5	2,5	Rd 12 x 1,75	15,0	8,0	22	40	0,02
05.000.143	05.000.144	Rd 14	8	4,0	Rd 14 x 2,00	18,0	10,5	25	47	0,04
05.000.163	05.000.164	Rd 16	12	6,0	Rd 16 x 2,00	21,0	13,0	27	54	0,07
05.000.183	05.000.184	Rd 18	16	8,0	Rd 18 x 2,50	24,0	13,0	34	65	0,11
05.000.203	05.000.204	Rd 20	20	10,0	Rd 20 x 2,50	27,2	15,5	35	69	0,15
05.000.243	05.000.244	Rd 24	25	12,5	Rd 24 x 3,00	31,0	18,0	43	78	0,19
05.000.303	05.000.304	Rd 30	40	20,0	Rd 30 x 3,50	39,5	22,5	56	103	0,42
05.000.363	05.000.364	Rd 36	63	31,5	Rd 36 x 4,00	47,0	27,5	67	125	0,71
05.000.423	05.000.424	Rd 42	80	40,0	Rd 42 x 4,50	54,0	32,0	80	145	1,04
05.000.523	05.000.524	Rd 52	125	62,5	Rd 52 x 5,00	67,2	40,0	97	195	2,35

Exemple de commande pour douille à œil PFEIFER, bichromatée, Rd 12 :
500 douilles à œil PFEIFER n° réf. 05.000.123

Instructions de montage et d'utilisation pour montage en rive

Système

POUR PROJETEURS · POUR USINES DE PRÉFABRICATION · POUR UTILISATEURS



Le système de levage fileté PFEIFER se compose de la douille de levage, de l'élingue ou de l'anneau de levage sélectionné et du clip d'identification avec code couleurs.

Type / taille	N° réf.	Couleur
Rd 12	05.220.120	Orange pastel
Rd 14	05.220.140	Blanc pur
Rd 16	05.220.160	Rouge feu
Rd 18	05.220.180	Rose clair
Rd 20	05.220.200	Vert clair
Rd 24	05.220.240	Gris anthracite
Rd 30	05.220.300	Vert émeraude
Rd 36	05.220.360	Bleu clair
Rd 42	05.220.420	Gris argent
Rd 52	05.220.520	Jaune soufre
Rd 56	*	Orange
Rd 60	*	Rouge

* Pour ces dimensions, le marquage des douilles est effectué à l'intérieur de la douille. La section frontale du fer à béton est marquée ici dans la couleur correspondante.

Sécurité

POUR PROJETEURS · POUR USINES DE PRÉFABRICATION · POUR UTILISATEURS

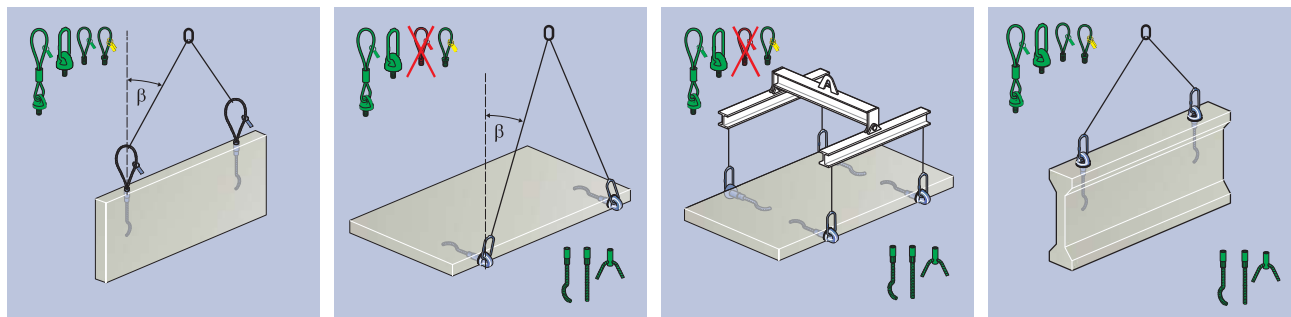
Selon la Directive allemande VDI/BV-BS 6205, les coefficients de sécurité sont calculés comme suit pour les systèmes de douilles de levage PFEIFER en tenant compte de la Directive Machines 2006/42/CE. On suppose à cet égard un coefficient d'utilisation dynamique $\nu_{dyn} = 1,3$ côté charge.

- Coefficient de sécurité à la rupture de l'acier pour le câble : $\gamma_s = 4,0$
- Coefficient de sécurité à la rupture de l'acier pour chaînes ou sections pleines : $\gamma_s = 3,0$
- Coefficient de sécurité à la rupture du béton (procédé B*) : $\gamma_c = 2,5$
- Coefficient de sécurité à la rupture du béton (procédé A*) : $\gamma_c = 2,1$

*pour la fabrication d'éléments préfabriqués en béton contrôlée en usine

Utilisation

POUR PROJETEURS · POUR USINES DE PRÉFABRICATION · POUR UTILISATEURS



⚠ Avertissement : La mise en œuvre de composants de système incompatibles entre eux entrave la sécurité et entraîne un risque pour la santé et la vie. Toujours utiliser des composants PFEIFER parfaitement compatibles entre eux !

⚠ Attention : Les douilles coulées dans le béton doivent être déterminées par l'ingénieur responsable de la conception. Respecter pour ce faire les instructions de montage et d'utilisation du type d'ancrage sélectionné !

Indication : Les douilles doivent être mises en place au dessus du centre de gravité, sans quoi l'élément de construction risque de basculer lors de son transport !

Indication : Respectez les frettes supplémentaires selon les tableaux 1, 2, 3 ou 4 selon le cas de charge ainsi que les dimensions minimales selon le tableau 5 et respectez une résistance à la compression sur éprouvette de béton d'au moins 15 N/mm² afin d'atteindre la charge maximale d'utilisation indiquée !

$$E \leq R_{adm}$$

Indication : Calcul des contraintes selon VDI/BV-BS 6205.

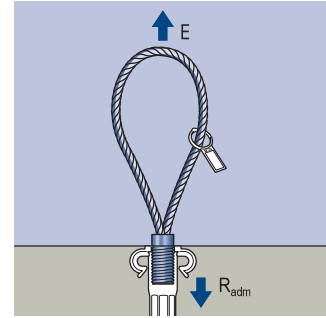
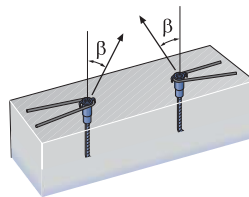
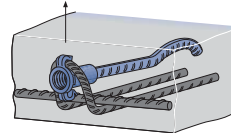


Tableau 1 – Résistance

Angle de traction oblique $\beta = 0-45^\circ$



Traction transversale perpendiculaire au panneau



Cas de charge / application	Type / taille	Résistance admissible $N_{R,adm}$ [kN]	Résistance admissible $V_{R,adm}$ [kN]	Ferrailage de surface [mm ² /m]
	Rd 12	5	2,5	131
	Rd 14	8	4,0	131
	Rd 16	12	6,0	131
	Rd 18	16	8,0	188
	Rd 20	20	10,0	188
	Rd 24	25	12,5	188
	Rd 30	40	20,0	188
	Rd 36	63	31,5	188
	Rd 42	80	40,0	188
	Rd 52	125	62,5	188
	Rd 56	150	–	188
	Rd 60	200	–	188

Indication : Traction oblique possible uniquement jusqu'à 12,5°.

Tableau 2 – Suspentes d'ancrage de douille

Type / taille	Suspentes d'ancrage			Suspentes d'ancrage Douille à œil PFEIFER
	L_s [mm]	D [mm]	\varnothing_R [mm]	
Rd 12	220	24	6	
Rd 14	260	32	8	
Rd 16	310	40	10	
Rd 18	420	40	10	
Rd 20	430	48	12	
Rd 24	470	56	14	
Rd 30	650	64	16	
Rd 36	820	140	20	
Rd 42	840	175	25	
Rd 52	1190	196	28	

Indication : La suspentes d'ancrage s'applique uniquement à la douille à œil PFEIFER

Attention : Des suspentes d'ancrage absentes ou incorrectement montées sur des douilles à œil PFEIFER entraînent la rupture de l'insert et par conséquent la chute de la pièce – Danger de mort ! Les suspentes d'ancrage doivent toujours être montées conformément aux instructions de montage et d'utilisation.

Indication : L'utilisation de douilles à œil PFEIFER est autorisée uniquement avec les suspentes d'ancrage mises en place sur le site conformément au tableau 2.

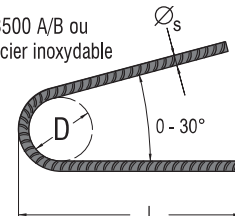
Hinweis: Werden PFEIFER-Hülsen mit Hülsenschraube eingebaut, so ist automatisch sichergestellt, dass der Bewehrungsstahl zur Rückverankerung in direkten Kontakt zur Hülse ist, da die Hülsenschraube über den Innenstopfen den Bewehrungsstab fest an die Hülsenquetschung drückt.

Tableau 3 – Frette de traction oblique

Type / taille	\varnothing_s [mm] 12,5–30°		D [mm] 12,5–30°		\varnothing_s [mm] 31–45°		D [mm] 31–45°		L [mm]
Rd 12	6	24	6	24	150				
Rd 14	6	24	6	24	200				
Rd 16	8	32	8	32	200				
Rd 18	8	32	8	32	250				
Rd 20	8	32	8	32	300				
Rd 24	10	40	10	40	300				
Rd 30	12	48	12	48	400				
Rd 36	12	48	14	56	550				
Rd 42	14	56	16	64	600				
Rd 52	16	68	20	140	750				
Rd 56	–	–	–	–	–				
Rd 60	–	–	–	–	–				

Frette supplémentaire
Frette de traction oblique, toutes dimensions selon tableau 3

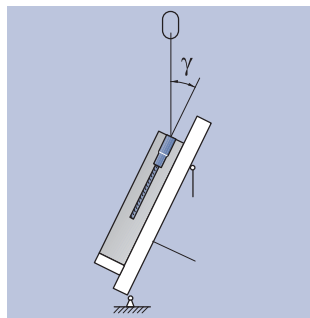
B500 A/B ou acier inoxydable



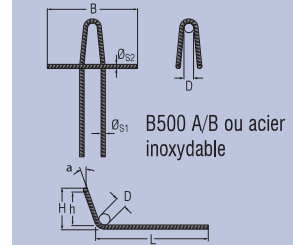
Avvertimento : Les douilles de levage à ancrage ondulé des tailles Rd 56 et 60 peuvent résister à une traction oblique à 12,5°. Des charges impliquant une traction oblique plus inclinée peuvent entraver la sécurité et présentent par conséquent un danger pour la santé et la vie des personnes !

Tableau 4 – Frette de traction transversale

Taille	Ø _{S1} [mm]	L [mm]	h [mm]	H [mm]	D [mm]	α Degrés	B [mm]	Ø _{S2} [mm]
Rd 12	6	270	23	35	24	15	280	8
Rd 14	6	350	30	42	24	15	350	12
Rd 16	8	420	33	49	32	15	400	12
Rd 18	8	460	39	55	32	15	450	12
Rd 20	10	490	44	64	40	15	490	14
Rd 24	12	520	51	75	48	15	550	14
Rd 30	12	570	68	92	48	15	580	16
Rd 36	14	690	90	118	56	15	700	16
Rd 42	16	830	111	143	64	15	850	20
Rd 52	20	930	134	174	140	15	1000	20



Frette supplémentaire : Frette de traction oblique, toutes dimensions selon tableau 3



Indication : En présence d'un angle $\gamma \leq 15^\circ$, il est possible de renoncer au montage d'une frette de traction transversale. Ceci s'applique par exemple en cas d'utilisation de tables basculantes !

Indication : En cas d'application simultanée de traction oblique et de traction transversale, seule la frette de traction transversale selon le tableau 4 doit être montée !

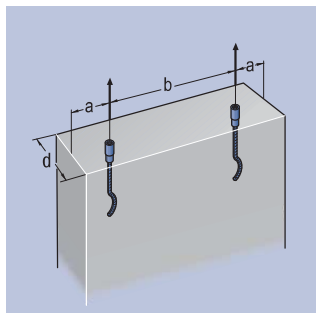


Tableau 5 – Distances et entraxes minimaux

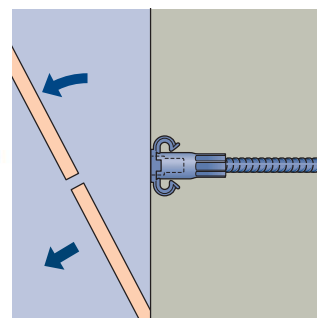
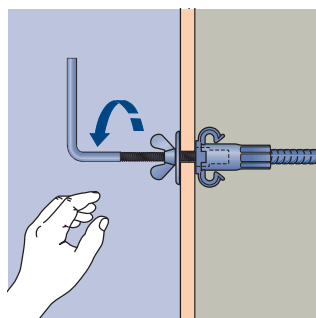
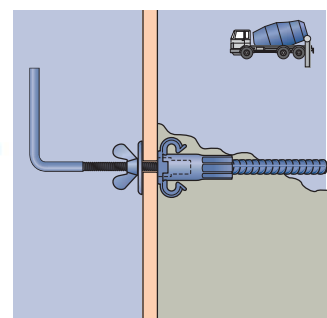
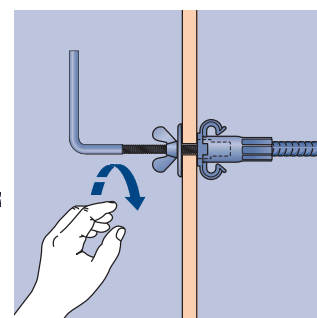
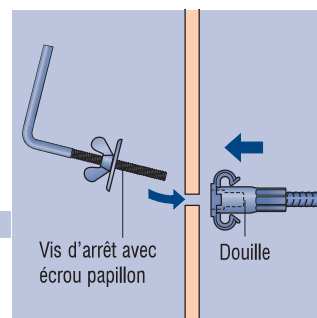
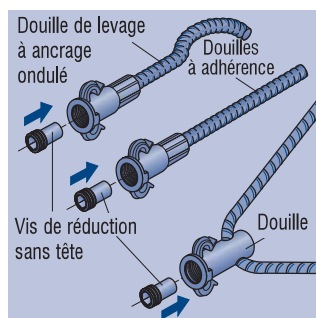
Type / taille	Épaisseur minimale de paroi d [mm]			Traction transversale	Distance au bord a [mm]	Entraxe b [mm]
	$\beta \leq 12,5^\circ$	$\beta > 12,5^\circ \leq 30^\circ$	$30^\circ < \beta \leq 45^\circ$			
Rd 12	55	55	60	60	150	300
Rd 14	60	60	70	70	200	400
Rd 16	65	65	80	80	200	400
Rd 18	80	80	95	95	250	500
Rd 20	90	90	110	110	275	550
Rd 24	100	100	125	125	300	600
Rd 30	120	120	140	140	350	700
Rd 36	130	130	150	210	500	1000
Rd 42	140	140	160	240	500	1000
Rd 52	150	150	170	280	600	1200
Rd 56	150	-	-	-	1250	2500
Rd 60	200	-	-	-	1600	3200

Indication : Dans certains cas, un cintrage de la frette de traction oblique peut être nécessaire. Cette opération doit être effectuée selon les règles de la norme en vigueur.

Indication : Lors de chaque montage, l'enrobage béton doit être compensé avec les épaisseurs minimales de paroi requises. Si l'enrobage béton minimal exigé n'est pas atteint, la frette de traction oblique et/ou frette de traction transversale doit être réalisée en acier inoxydable.

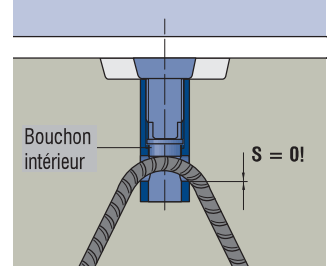
Installation

POUR PROJETEURS · POUR USINES DE PRÉFABRICATION · POUR UTILISATEURS



Indication : Dans les figures de montage, la variante de montage surfacique avec la vis de réduction PFEIFER est représentée sans tête. Vous trouverez dans la section « Accessoires », à partir de la page 45, des variantes de montage et des données de produit différentes (mise en place en retrait, par exemple).

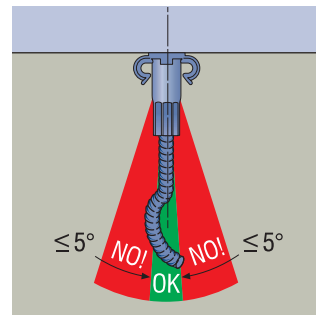
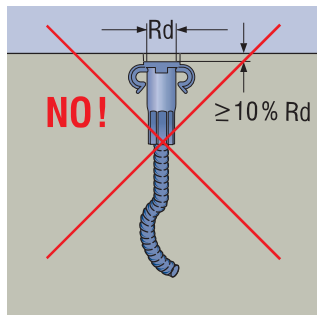
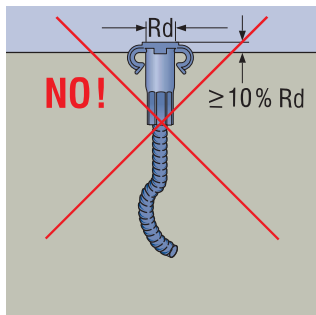
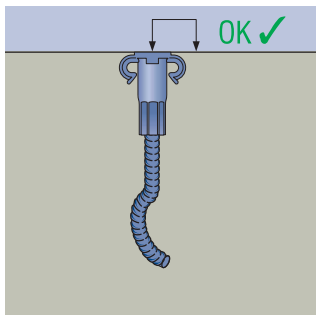
Bouchon intérieur des douilles



Installation

POUR PROJETEURS · POUR USINES DE PRÉFABRICATION · POUR UTILISATEURS

Tolérances de montage



Indication : La même marge de tolérance s'applique à un montage en retrait tel que prévu, conformément aux instructions de montage et d'utilisation.



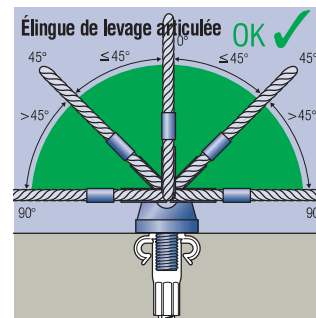
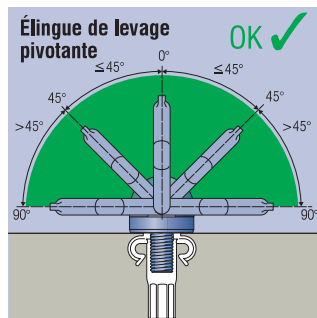
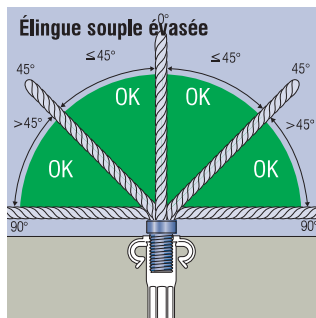
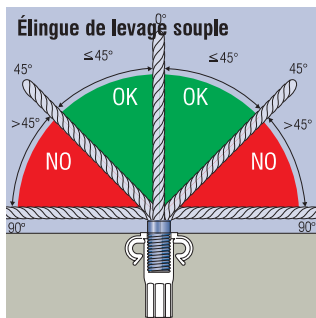
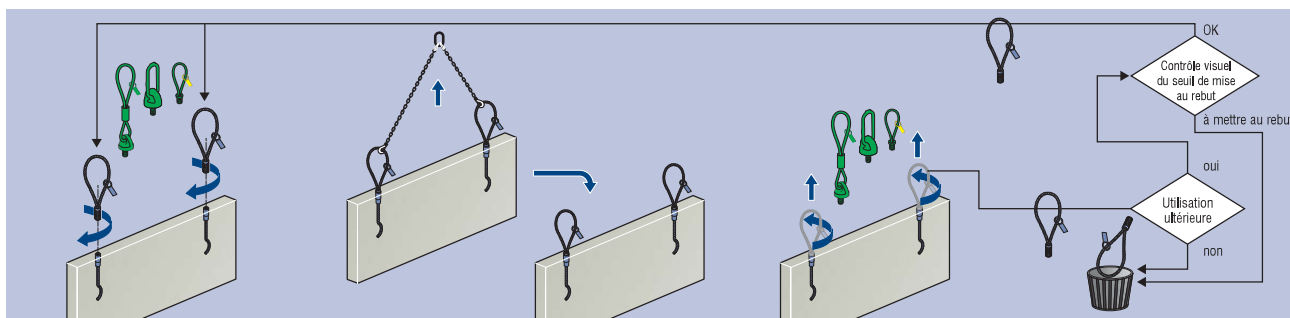
Attention : Les mauvais positionnements et le montage incorrects des inserts peuvent entraîner une rupture prématurée et la chute – Danger de mort ! De manière générale, toujours installer l'insert perpendiculairement et à ras de la surface !

Utilisation

POUR PROJETEURS · POUR USINES DE PRÉFABRICATION · POUR UTILISATEURS

Sollicitation en traction	0 – 45°	0 – 45°	0 – 45°
Sollicitation en traction transversale*	OK ✓	OK ✓	OK ✓
Température	-20 à 80°C	-20 à 80°C	-20 à 80°C

* Avec des élingues de levage pivotantes ou des élingues de levage articulées et/ou des élingues souples évasées (si disponible) et frette supplémentaire correspondante



Avertissement : La sollicitation de l'élingue de levage souple en dehors de l'angle indiqué pose une entrave à la sécurité du système. Risque de chute et danger de mort ! Les élingues de levage ne peuvent être sollicitées que conformément à l'illustration !

Montage en rive

Montage en surface

Douilles de levage

Montage dans des éléments de forme linéaire

Applications spéciales

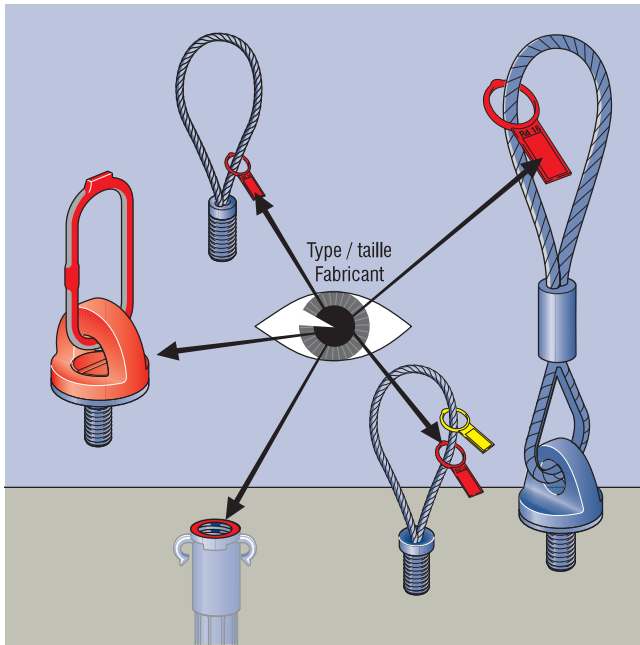
Accessoires

Élingues de levage

Informations techniques générales

Utilisation

POUR PROJETEURS · POUR USINES DE PRÉFABRICATION · POUR UTILISATEURS

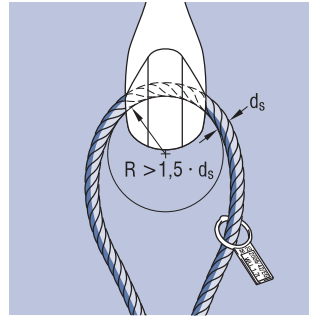


Contrôlez l'appairage du système, par exemple au moyen du clip d'identification de la douille de levage et du marquage signalétique de l'élingue de levage.

Informations fournies par les marques :
 - Type / taille
 - Année de construction
 - Marquage CE
 - Fabricant



Attention : L'absence ou la mauvaise lisibilité des identifications peut entraîner un appairage incorrect des élingues de levage et des douilles. Ceci peut causer la chute des éléments et donc un risque pour la santé et la vie. Les élingues de levage et douilles avec identification manquante ou illisible doivent être immédiatement mises hors-service !



Avertissement : Un rayon de courbure trop faible pour le crochet peut entraîner la rupture de l'élingue ou de l'anneau de levage dès la charge nominale. Il y a alors un danger de mort. Utilisez uniquement des crochets de levage dont le rayon de courbure correspond à au moins à 1,5 fois le diamètre du câble !

Applications incorrectes

POUR PROJETEURS · POUR USINES DE PRÉFABRICATION · POUR UTILISATEURS



Avertissement : En cas d'utilisation de la douille par un personnel non initié, il y a un risque d'application incorrecte et/ou de chute d'éléments de construction et, par conséquent, un risque pour la santé et la vie des personnes. Confiez ces travaux exclusivement à du personnel initié !



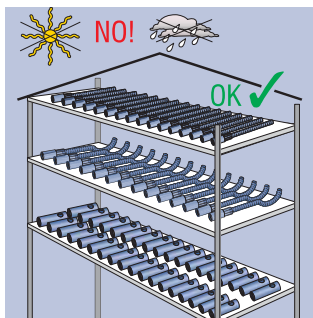
Attention : L'utilisation non conforme pose une entrave à la sécurité et réduit la charge maximale d'utilisation. Ceci entraîne un risque de chute et, par conséquent, un risque pour la santé et la vie des personnes. Les systèmes de douilles de levage ne peuvent être utilisés que par du personnel formé et qualifié, dans le respect des instructions de montage et d'utilisation !



Avertissement : L'utilisation des systèmes de levage pour l'arrimage lors du transport de l'élément préfabriqué en béton est interdite car cela peut causer la chute de la charge et entraîner un risque de blessure ou un danger de mort. Utilisez ces systèmes de levage uniquement pour le levage et le déplacement des éléments préfabriqués en béton spécifiés !

Stockage

POUR PROJETEURS · POUR USINES DE PRÉFABRICATION · POUR UTILISATEURS



Indication : Stockez les composants du système de levage fileté à l'abri et au sec. Les grandes fluctuations de température, l'humidité ou l'influence d'acides, de sel d'épandage ou d'eau de mer entraînent un risque de corrosion !