

JointoSoupl[®] JDN

joints 15-83 mm | affleurement ou retrait | joints de compression elastomère EPDM

MONO-BANDE

DOUBLE BANDE

PARASISMIQUE

MÉTAL

EPDM



LARGEUR JOINT
15-83 mm



MONTAGE
rapporté



MONTAGE
retrait



MOUVEMENTS
tri-directionnels



USAGE
intérieur



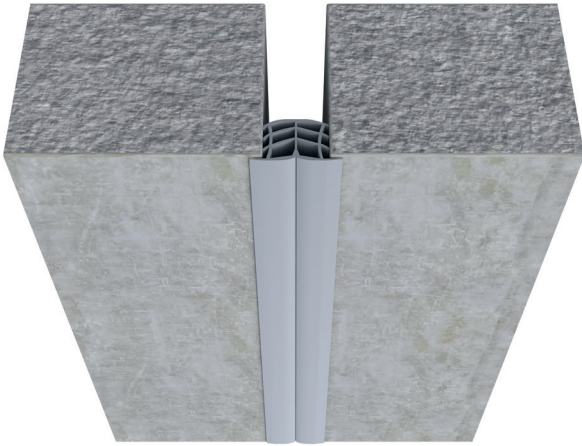
USAGE
extérieur



INSTALLATION
rapide & facile



RÉSISTE A L'EAU
résistant



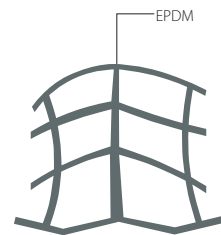
POUR PLUS D'INFORMATION,
SCANNEZ OU VISITEZ:
www.c-sgroup.fr/?p=1584

PROFILÉS SOUPLES D'OBTURATION

Pour des joints de façades préfabriquées, métalliques, vitrée, murs rideaux, etc. Rapide et facile à installer. Son profil (brevet déposé le 14 février 2014 sous le N° 1451168) permet de protéger les arrêtes, d'assurer l'étanchéité et d'absorber les mouvements du bâtiment.

Domaines d'application

Reportez vous à la documentation spécifique JointoSoupl[®].

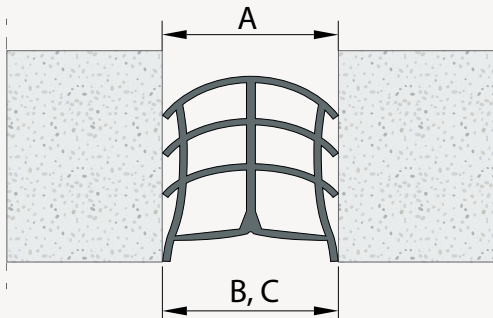


REVÊTEMENT MURAL

★ Papier-peint ★ Acrovyn[®] ★ Bois ★ Enduit ★ Carrelage ★ Plaque de plâtre ★ Brique ★ Pierre ★ Béton

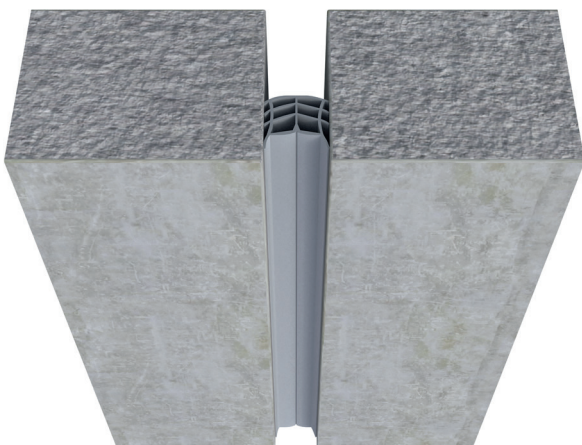
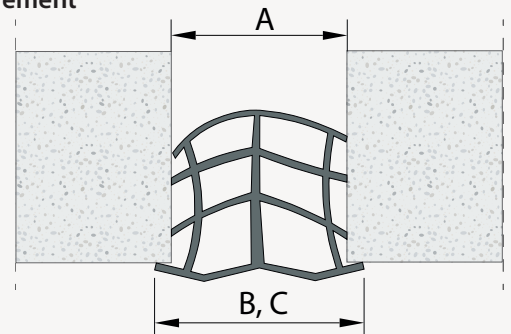
★ recommandé réalisable

JDN 30 retrait



CONTINUITÉ JOINTS DE SOLS page 45

JDN 30 affleurement



Modèle	Largeur du joint (mm)	Largeur totale du profil (mm)	Surface exposée (mm)	Profondeur joint min.	Mouvements admissibles (mm)
	A	B	C	D	↔
▼ Affleurement					
JDN 10	10	29	29	15	- 5 mm/+ 3 mm
JDN 20	20	43	43	20	- 8 mm/+ 6 mm
JDN 30	30	56	56	30	- 8 mm/+ 9 mm
JDN 40	40	70	70	40	- 10 /+ 13 mm
JDN 50	50	84	84	45	- 10 /+ 17 mm
JDN 60	60	98	98	60	- 10 /+ 20 mm
▼ Retrait					
JDN 10	10	10	10	30	- 5 mm/+ 3 mm
JDN 20	20	20	20	35	- 8 mm/+ 6 mm
JDN 30	30	30	30	45	- 8 mm/+ 9 mm
JDN 40	40	40	40	55	- 10 /+ 13 mm
JDN 50	50	50	50	60	- 10 /+ 17 mm
JDN 60	60	60	60	65	- 10 /+ 20 mm

JOINT CAOUTCHOUC EPDM

DIMENSIONS
Rouleaux 25 m

MATÉRIAU
Caoutchouc EPDM

COLORIS



Notre service Support Technique

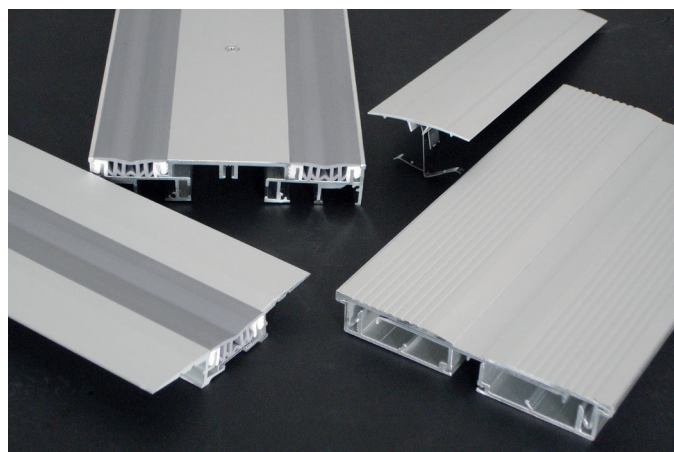
assistance technique | services | échantillons | certifications | spécifications

POUR CHOISIR VOS PRODUITS, CONSULTEZ NOS EXPERTS

Vous n'êtes pas sûrs de pouvoir déterminer les couvre-joints adaptés à votre besoin?

Nos experts sauront vous aider pour choisir le produit qui répond le mieux à vos besoins et aux exigences posées par votre projet. Ils peuvent répondre à toutes vos questions concernant les couvre-joints de dilatation.

Consultez notre service Support Technique ou nos représentants locaux pour bénéficier d'une assistance personnalisée.



SERVICE ÉCHANTILLONS

Des échantillons de tous nos couvre-joints de dilatation **CS Couvraneuf®** sont disponibles sur simple demande. Faites part de vos besoins en la matière à nos représentants locaux ou à notre service Support Technique.

ETUDE PERSONNALISÉE

Nous sommes expert dans le traitement des joints de dilatation et nous aidons les architectes à résoudre des problèmes complexes liés aux contraintes de mouvement des bâtiments depuis plus de 60 ans. Nos produits standards ne vous conviennent pas tout à fait ? Nos experts peuvent concevoir des couvre-joints personnalisés répondant à vos besoins particuliers en matière de mouvements.

AIDE À L'INSTALLATION

Des questions ou des doutes concernant l'installation de vos joints ? Nous fournissons des manuels détaillés, des guides et une assistance sur site, afin de vous aider à installer nos couvre-joints.

Contactez nos représentants locaux ou notre service Support Technique.



TESTS ET CERTIFICATIONS

Notre service Support Technique peut vous fournir le résultat des tests passés par nos produits ainsi que leurs certifications.

SUPPORT SPÉCIFICATIONS

Nous proposons également une assistance complète en ce qui concerne les spécifications des couvre-joints de votre projet. Nous pouvons vous aider avec les textes de spécifications, et ce, dans tous les formats numériques standards et les dessins en CAO, et proposons l'assistance personnelle de nos experts en joints.

N'hésitez pas à faire part de vos besoins à notre service Support Technique.



LES SOLUTIONS ARCHITECTURALES



CS Acrovyn

PROTECTIONS MURALES



CS Couvraneuf

COUVRE-JOINTS DE DILATATION



CS Pedisystems

TAPIS D'ACCUEIL



CS Airfoil

PROTECTIONS SOLAIRES



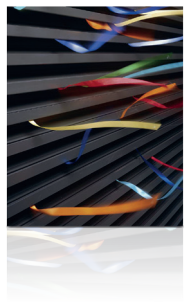
CS Dexpale

SYSTÈME D'EXPOSITION POUR LUMINAIRES



CS Elimax

PANNEAUX MONOBLOCS - CLOISONS DÉMONTABLES



CS Louvers

GRILLES DE VENTILATION POUR FAÇADES TECHNIQUES



📍 135, Rue Edouard Isambard | B.P. 66
27120 PACY/EURE | FRANCE
☎ +33 2 32 67 00 00
✉ +33 2 32 67 14 12
information@c-sgroup.com
🌐 www.c-sgroup.fr



All rights reserved. © Copyright
2016 Construction Specialties.
© CS France | Avril 2018. V39. Ce document
technique annule et remplace les précédents.